

# شیرهای سری

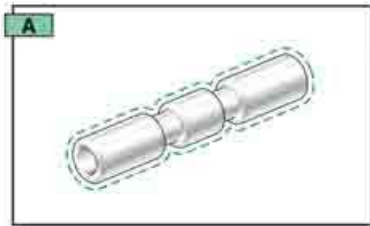
# E Valves

## BUILDING FEATURES

**BADRAN** valves and solenoid valves with connections G1/8, G1/4 and G1/2 are available in the 3/2, 5/2 and 5/3 versions, with different forms of actuation (i.e. solenoid / pilot etc). The choice of high quality materials and the technical solution adopted allows to the valves to reach a good performance even in harsh environmental conditions. The spool, made by a light alloy aluminium, nickel treated by Niploy Process (see fig. A) to give its surface a smooth finish and a better resistance to aggressive agent. Its particular shape allows high nominal flow rates (see fig. D), and the combination with self lubricating lip rubber seals (see fig. B), reduce internal friction (see fig. C) and provides the valve with a long lasting durable life span. Valves and Solenoid valves with connections G1/8; G1/4 and G1/2 can operate continuously without lubrication (see fig. E) and are sealed against working environment.

### ساختار شیر :

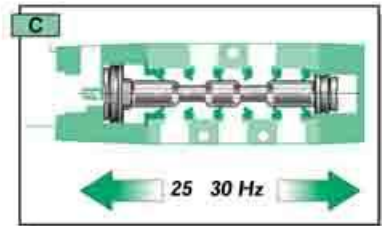
شیرهای بادران درسایزهای G 1/8، G 1/4 و G 1/2 با عملگرهای 3/2 و 5/2 و 5/3 موجود می باشد. استفاده از مواد با کیفیت بالا و تکنیک های روز باعث عملکرد عالی شیرحتی در شرایط محیطی خشن شده است. اسپول ساخته شده از آلایز آلومینیوم، سخت کاری شده توسط نیکل ( شکل A ) منجر به ایجاد یک سطح صاف و پرداخت شده و همچنین مقاومت بیشتر در مقابل عوامل مهاجم شده است. شکل خاص شیر باعث جریان سیال در شیر شده ( شکل D ) و استفاده از قطعات آبکاری بدون نیاز به روغن کاری ( شکل B ) امسگکاک درونی را کاهش داده ( شکل C ) و باعث عمر طولانی شیر می شود. شیرهای برقی با اتصالات G 1/8، G 1/4 و G 1/2 قادر به ادامه عملکرد بدون روغن کاری بوده و در برابر محیط آب بندی شده می باشند.



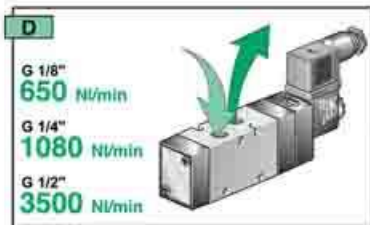
Light alloy spool with Niploy Process treated surface. اسپول های از جنس آلایز آلومینیوم، سخت کاری شده توسط نیکل



Self lubricating lip rubber seals. قطعات آب بندی بدون نیاز به روغن کاری.



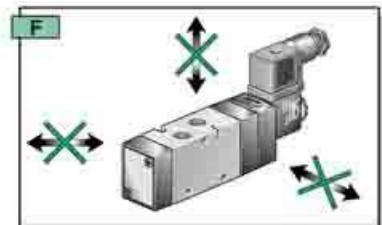
High working frequency. فرکانس کاری بالا. 25 30 Hz



High nominal air flow. جریان هوای سیال



Possibility of operating continuously without lubrication. امکان ادامه عملکرد بدون نیاز به روغن کاری.



Sealed against working environment. آب بندی شده در برابر محیط.

## WORKING PRINCIPLE

In the example here below, when the 5/2 valve E52W1S018 - 02450 stands in the normal position, ports 4 - 5 and 1 - 2 are connected and the position is kept thanks to the pressure assured to the smallest piston ( right side of the valve ). When the valve is actuated, the same pressure is fed to the biggest piston. It's bigger surface create a force which allows to the spool to move and therefore to connect ports 4 - 1 and 2 - 3. In the mechanical version, the valve is kept in the normal position by a mechanical spring. In the bistable versions, the position of the valve remains in its last switched state.

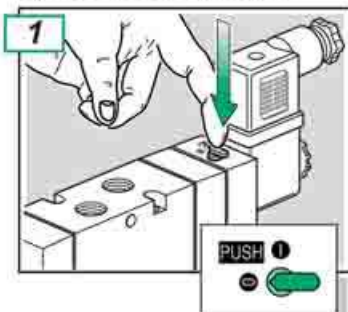
### نحوه عملکرد :

در نمونه زیر، زمانی که شیر 5/2 E52W1S018-02450 در حالت نرمال قرار دارد، خروجی های ۱-۲ و ۴-۵ به یکدیگر مرتبط می شود و فشار تنظیم شده به سمت کوچکترین پیستون می رود. ( سمت راست شیر ) زمانی که شیر بکار می افتد، فشار تنظیم شده به سمت بزرگترین پیستون هدایت می شود. فشار حاصله باعث حرکت اسپول و در نتیجه ارتباط آن به خروجی های ۱ به ۴ و ۲ به ۳ می شود.



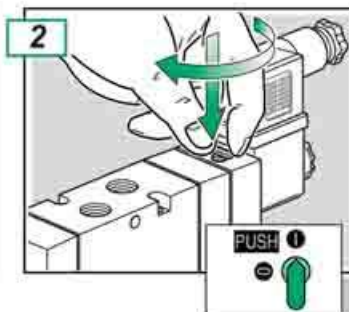
## MANUAL OVERRIDING

### اهرم دستی

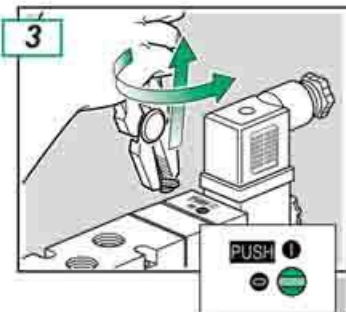


Push to actuated valve without locking, release the button to get back to normal position.

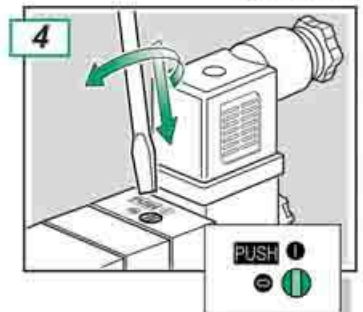
جهت شروع عملکرد شیر این اهرم را فشار دهید. جهت بازگشت به حالت نرمال دکمه را رها کنید.



To activate the valve permanently push the M/O (manual override) and rotate clockwise 90°. To return to normal position, push the M/O again and turn 90° anticlockwise. جهت به کار انداختن دائم و ثابت شیر اهرم M/O را فشار داده و ۹۰° در جهت عقربه های ساعت بچرخانید. جهت بازگشت به حالت نرمال، اهرم M/O را فشار داده و ۹۰° در خلاف جهت عقربه های ساعت بچرخانید.



Should the M/O no longer be required, then turn the M/O anticlockwise until it breaks off. در صورت عدم نیاز به اهرم M/O آنرا در جهت عکس عقربه های ساعت بچرخانید تا کنده شود.



Should the M/O be required after breaking off, then a screwdriver may be used. جهت استفاده مجدد از عملکرد اهرم M/O می بایستی از یک پیچ گوشتی استفاده شود.



## SERIE G1/8 , G1/4 , G1/2 VALVES AND SOLENOID VALVES "E" SERIES

شیرها در سایزهای G1/8 ، G1/4 ، G1/2 سری "E"

### COMMON FEATURES VALVES G1/8 SERIES

### مشخصات کلی شیرهای G1/8

Port connections	G1/8
Pilot connections	G1/8
Flow section	Ø 6 mm
Environment temperature range	-10 °C + +50 °C
Temperature range of medium	0 °C + +40 °C
Lubrication	Not required
Medium	Filtered air
Reference temperature	+20 °C
Reference pressure	6 bar

مجرای اتصال	G1/8
اتصالات پیلوت	G1/8
قطر مقطع جریان	قطر 6 میلیمتر
دمای محیط	10- تا 50+ درجه سانتیگراد
دمای سیال	0 تا 40+ درجه سانتیگراد
روغن کاری	نیازی نیست
سیال	هوای فیلتر شده
دمای مرجع	20+ درجه سانتیگراد
فشار مرجع	6 بار

### 3/2 VALVES AND SOLENOID VALVES

Fixing	n°3 holes Ø 4,25
Nominal air flow	650 NI/min
Fluid conductance "C"	2,7 NI/s bar
Critical pressure ratio "b"	0,203

شیرهای 3/2	سه سوراخ با قطر 4,25
نحوه نصب	مقدار جریان هوا : 650 لیتر در دقیقه
مقدار جریان هوا	2,7
میزان عبور هوا در ثانیه	نسبت فشار ورودی به خروجی : 0,203 لیتر در ثانیه

### 5/2 VALVES AND SOLENOID VALVES

Fixing	n°3 holes Ø 4,25
Nominal air flow	650 NI/min
Fluid conductance "C"	2,7 NI/s bar
Critical pressure ratio "b"	0,203

شیرهای 5/2	سه سوراخ با قطر 4,25
نحوه نصب	مقدار جریان هوا : 650 لیتر در دقیقه
مقدار جریان هوا	2,7
میزان عبور هوا در ثانیه	نسبت فشار ورودی به خروجی : 0,203 لیتر در ثانیه

### 5/3 VALVES AND SOLENOID VALVES

Fixing	n°3 holes Ø 4,25
Nominal air flow	530 NI/min
Fluid conductance "C"	2,17 NI/s bar
Critical pressure ratio "b"	0,236

شیرهای 5/3	سه سوراخ با قطر 4,25
نحوه نصب	مقدار جریان هوا : 530 لیتر در دقیقه
مقدار جریان هوا	2,17
میزان عبور هوا در ثانیه	نسبت فشار ورودی به خروجی : 0,236 لیتر در ثانیه

G 1/8

### VALVES AND SOLENOID VALVES G1/4 SERIES

### مشخصات کلی شیرهای G1/4

Port connections	G1/4
Pilot connections	G1/8
Flow section	Ø 8 mm
Environment temperature range	-10 °C + +50 °C
Temperature range of medium	0 °C + +40 °C
Lubrication	Not required
Medium	Filtered air
Reference temperature	+20 °C
Reference pressure	6 bar

مجرای اتصال	G1/4
اتصالات پیلوت	G1/8
قطر مقطع جریان	قطر 8 میلیمتر
دمای محیط	10- تا 50+ درجه سانتیگراد
دمای سیال	0 تا 40+ درجه سانتیگراد
روغن کاری	نیازی نیست
سیال	هوای فیلتر شده
دمای مرجع	20+ درجه سانتیگراد
فشار مرجع	6 بار

### 3/2 VALVES AND SOLENOID VALVES

Fixing	n°3 holes Ø 4,25
Nominal air flow	1080 NI/min
Fluid conductance "C"	4,34 NI/s bar
Critical pressure ratio "b"	0,212

شیرهای 3/2	سه سوراخ با قطر 4,25
نحوه نصب	مقدار جریان هوا : 1080 لیتر در دقیقه
مقدار جریان هوا	4,34
میزان عبور هوا در ثانیه	نسبت فشار ورودی به خروجی : 0,212 لیتر در ثانیه

### 5/2 VALVES AND SOLENOID VALVES

Fixing	n°3 holes Ø 4,25
Nominal air flow	1080 NI/min
Fluid conductance "C"	4,34 NI/s bar
Critical pressure ratio "b"	0,212

شیرهای 5/2	سه سوراخ با قطر 4,25
نحوه نصب	مقدار جریان هوا : 1080 لیتر در دقیقه
مقدار جریان هوا	4,34
میزان عبور هوا در ثانیه	نسبت فشار ورودی به خروجی : 0,212 لیتر در ثانیه

### 5/3 VALVES AND SOLENOID VALVES

Fixing	n°3 holes Ø 4,25
Nominal air flow	800 NI/min
Fluid conductance "C"	3,22 NI/s bar
Critical pressure ratio "b"	0,265

شیرهای 5/3	سه سوراخ با قطر 4,25
نحوه نصب	مقدار جریان هوا : 800 لیتر در دقیقه
مقدار جریان هوا	3,22
میزان عبور هوا در ثانیه	نسبت فشار ورودی به خروجی : 0,265 لیتر در ثانیه

G 1/4

### VALVES AND SOLENOID VALVES G1/2 SERIES

### مشخصات کلی شیرهای G1/2

Port connections	G1/2
Pilot connections	G1/8
Flow section	Ø 15 mm
Environment temperature range	-10 °C + +50 °C
Temperature range of medium	0 °C + +40 °C
Lubrication	Not required
Medium	Filtered air
Reference temperature	+20 °C
Reference pressure	6 bar

مجرای اتصال	G1/2
اتصالات پیلوت	G1/8
قطر مقطع جریان	قطر 15 میلیمتر
دمای محیط	10- تا 50+ درجه سانتیگراد
دمای سیال	0 تا 40+ درجه سانتیگراد
روغن کاری	نیازی نیست
سیال	هوای فیلتر شده
دمای مرجع	20+ درجه سانتیگراد
فشار مرجع	6 بار

### 3/2 VALVES AND SOLENOID VALVES

Fixing	n°3 holes Ø 5,5
Nominal air flow	3500 NI/min
Fluid conductance "C"	12,88 NI/s bar
Critical pressure ratio "b"	0,393

شیرهای 3/2	سه سوراخ با قطر 5,5
نحوه نصب	مقدار جریان هوا : 3500 لیتر در دقیقه
مقدار جریان هوا	12,88
میزان عبور هوا در ثانیه	نسبت فشار ورودی به خروجی : 0,393 لیتر در ثانیه

### 5/2 VALVES AND SOLENOID VALVES

Fixing	n°3 holes Ø 5,5
Nominal air flow	3500 NI/min
Fluid conductance "C"	12,88 NI/s bar
Critical pressure ratio "b"	0,396

شیرهای 5/2	سه سوراخ با قطر 5,5
نحوه نصب	مقدار جریان هوا : 3500 لیتر در دقیقه
مقدار جریان هوا	12,88
میزان عبور هوا در ثانیه	نسبت فشار ورودی به خروجی : 0,396 لیتر در ثانیه

### 5/3 VALVES AND SOLENOID VALVES

Fixing	n°3 holes Ø 5,5
Nominal air flow	3000 NI/min
Fluid conductance "C"	10,76 NI/s bar
Critical pressure ratio "b"	0,42

شیرهای 5/3	سه سوراخ با قطر 5,5
نحوه نصب	مقدار جریان هوا : 3000 لیتر در دقیقه
مقدار جریان هوا	10,76
میزان عبور هوا در ثانیه	نسبت فشار ورودی به خروجی : 0,42 لیتر در ثانیه

G 1/2

## PNEUMATIC VALVES FEATURES

مشخصات شیرهای سیگنالی

Size اندازه	Code کد	Nominal pilot pressure (bar) فشار اسمی پیلوت	Nominal max frequency (Hz) حداکثر تکرار اسمی شیر	Operating pressure range (bar) محدوده فشار کارکرد
G 1/8"	V32V1P618	4,5 bar (10 bar)	31 Hz	2,2 ÷ 10 bar
	V32V1P918	4,5 bar (10 bar)	31 Hz	2,2 ÷ 10 bar
	V32V1P6M8	2,7 bar	13 Hz	1,5 ÷ 10 bar
	V32V1P9M8	2,7 bar	13 Hz	1,5 ÷ 10 bar
	V32V2P018	1,3 bar	43 Hz	1,2 ÷ 10 bar
	V52V1P018	4,5 bar (10 bar)	30 Hz	2,5 ÷ 10 bar
	V52V1PM18	2,7 bar	13 Hz	1,5 ÷ 10 bar
	V52V2P018	1,3 bar	42 Hz	1,5 ÷ 10 bar
	V52V2PD18	1,3 bar	42 Hz	1,5 ÷ 10 bar
	V53V2P618	3,2 bar	9 Hz	1,5 ÷ 10 bar
V53V2P918	3,2 bar	9 Hz	1,5 ÷ 10 bar	
G 1/4"	V32V1P614	4 bar (10 bar)	22 Hz	2,2 ÷ 10 bar
	V32V1P914	4 bar (10 bar)	22 Hz	2,2 ÷ 10 bar
	V32V1P6M4	2,85 bar	11 Hz	1,5 ÷ 10 bar
	V32V1P9M4	2,85 bar	11 Hz	1,5 ÷ 10 bar
	V32V2P014	1,3 bar	31 Hz	1,2 ÷ 10 bar
	V52V1P014	4 bar (10 bar)	21 Hz	2,5 ÷ 10 bar
	V52V1PM14	2,85 bar	10 Hz	1,5 ÷ 10 bar
	V52V2P014	1,3 bar	30 Hz	1,5 ÷ 10 bar
	V52V2PD14	1,3 bar	30 Hz	1,5 ÷ 10 bar
	V53V2P614	3,6 bar	8 Hz	1,5 ÷ 10 bar
V53V2P914	3,6 bar	8 Hz	1,5 ÷ 10 bar	
G 1/2"	V32V1P612	4 bar (10 bar)	12 Hz	2,2 ÷ 10 bar
	V32V1P912	4 bar (10 bar)	12 Hz	2,2 ÷ 10 bar
	V32V1P6M2	2,85 bar	8 Hz	1,5 ÷ 10 bar
	V32V1P9M2	2,85 bar	8 Hz	1,5 ÷ 10 bar
	V32V2P012	1,3 bar	14 Hz	1,2 ÷ 10 bar
	V52V1P012	4 bar (10 bar)	12 Hz	2,5 ÷ 10 bar
	V52V1PM12	2,85 bar	7 Hz	1,5 ÷ 10 bar
	V52V2P012	1,3 bar	13 Hz	1,5 ÷ 10 bar
	V53V2P612	3,2 bar	6 Hz	1,5 ÷ 10 bar
	V53V2P912	3,2 bar	6 Hz	1,5 ÷ 10 bar

## SOLENOID VALVES FEATURES

مشخصات شیرهای برقی

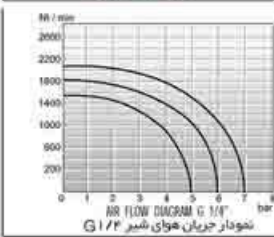
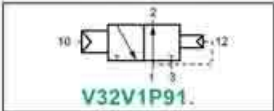
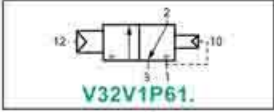
Size اندازه	Code کد	Average actining response (ms) میانگین سرعت واکنش		Average disactioning response (ms) میانگین سرعت برگشت		Nominal max frequency (Hz) حداکثر تکرار اسمی شیر		Operating pressure range (bar) محدوده فشار کارکرد
		AC	DC	AC	DC	AC	DC	
G 1/8"	E32W1S618	17 ms	19 ms	20 ms	24 ms	29 Hz	18 Hz	2,2 ÷ 10 bar
	E32W1S918	17 ms	19 ms	20 ms	24 ms	29 Hz	18 Hz	2,2 ÷ 10 bar
	E32W1S6M8	17 ms	19 ms	21 ms	34 ms	13 Hz	13 Hz	3,2 ÷ 10 bar
	E32W1S9M8	17 ms	19 ms	21 ms	34 ms	13 Hz	13 Hz	3,2 ÷ 10 bar
	E32W2S018	10 ms	12 ms	10 ms	12 ms	31 Hz	23 Hz	1,2 ÷ 10 bar
	E52W1S018	10 ms	17 ms	20 ms	24 ms	29 Hz	17 Hz	2,5 ÷ 10 bar
	E52W1SM18	17 ms	19 ms	21 ms	34 ms	13 Hz	13 Hz	3,2 ÷ 10 bar
	E52W2S018	10,5 ms	12,5 ms	10,5 ms	12,5 ms	31 Hz	22 Hz	1,5 ÷ 10 bar
	E53W2S618	16 ms	19 ms	16 ms	19 ms	9 Hz	9 Hz	3 ÷ 10 bar
	E53W2S918	16 ms	19 ms	16 ms	19 ms	9 Hz	9 Hz	3 ÷ 10 bar
G 1/4"	E32W1S614	18 ms	21 ms	33 ms	44 ms	17 Hz	14 Hz	2,2 ÷ 10 bar
	E32W1S914	18 ms	21 ms	33 ms	44 ms	17 Hz	14 Hz	2,2 ÷ 10 bar
	E32W1S6M4	19 ms	21 ms	35 ms	46 ms	11 Hz	11 Hz	2,5 ÷ 10 bar
	E32W1S9M4	19 ms	21 ms	35 ms	46 ms	11 Hz	11 Hz	2,5 ÷ 10 bar
	E32W2S014	11 ms	14 ms	11 ms	14 ms	27 Hz	22 Hz	1,2 ÷ 10 bar
	E52W1S014	18 ms	21 ms	33 ms	44 ms	16 Hz	13 Hz	2,5 ÷ 10 bar
	E52W1SM14	19 ms	21 ms	35 ms	46 ms	11 Hz	11 Hz	2,5 ÷ 10 bar
	E52W2S014	11 ms	14 ms	11 ms	14 ms	27 Hz	21 Hz	1,5 ÷ 10 bar
	E53W2S614	17 ms	20 ms	17 ms	20 ms	8 Hz	8 Hz	3 ÷ 10 bar
	E53W2S914	17 ms	20 ms	17 ms	20 ms	8 Hz	8 Hz	3 ÷ 10 bar
G 1/2"	E32W1S612	43 ms	45 ms	55 ms	55 ms	13 Hz	12 Hz	2,2 ÷ 10 bar
	E32W1S912	43 ms	45 ms	55 ms	55 ms	13 Hz	12 Hz	2,2 ÷ 10 bar
	E32W1S6M2	47 ms	49 ms	60 ms	60 ms	8 Hz	8 Hz	2,5 ÷ 10 bar
	E32W1S9M2	47 ms	49 ms	60 ms	60 ms	8 Hz	8 Hz	2,5 ÷ 10 bar
	E32W2S012	22 ms	26 ms	22 ms	26 ms	16 Hz	15 Hz	1,2 ÷ 10 bar
	E52W1S012	47 ms	49 ms	58 ms	58 ms	11 Hz	10 Hz	2,5 ÷ 10 bar
	E52W1SM12	47 ms	49 ms	60 ms	60 ms	8 Hz	8 Hz	2,5 ÷ 10 bar
	E52W2S012	24 ms	28 ms	24 ms	28 ms	14 Hz	13 Hz	1,5 ÷ 10 bar
	E53W2S612	49 ms	49 ms	60 ms	60 ms	6 Hz	6 Hz	3 ÷ 10 bar
	E53W2S912	49 ms	49 ms	60 ms	60 ms	6 Hz	6 Hz	3 ÷ 10 bar



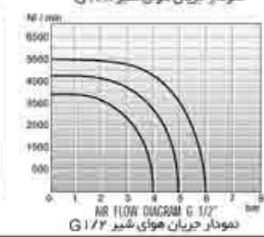
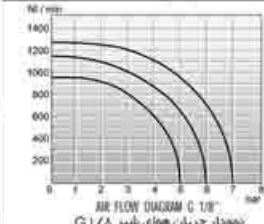
### V32V1P . 1.



#### SIMBOLS / نمادها



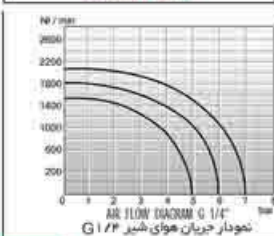
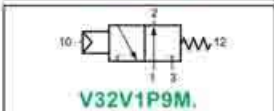
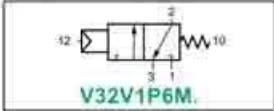
#### DIAGRAMS / نمودارها



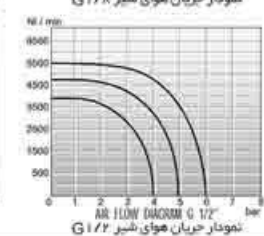
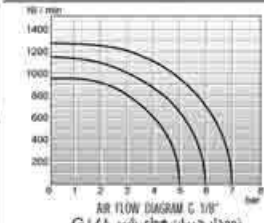
### V32V1P . M.



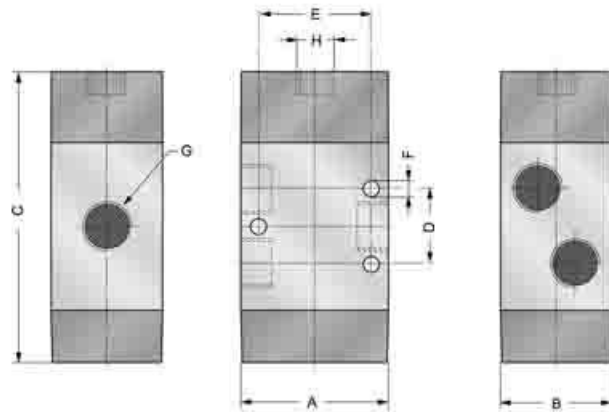
#### SIMBOLS / نمادها



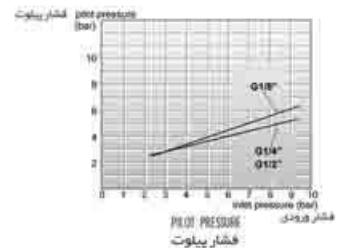
#### DIAGRAMS / نمودارها



### VALVE 3/2 SINGLE PNEUMATIC PILOT - INTERNAL PRESSURE RETURN شیر ۳/۲ تک سیگنال - برگشت هوای داخلی

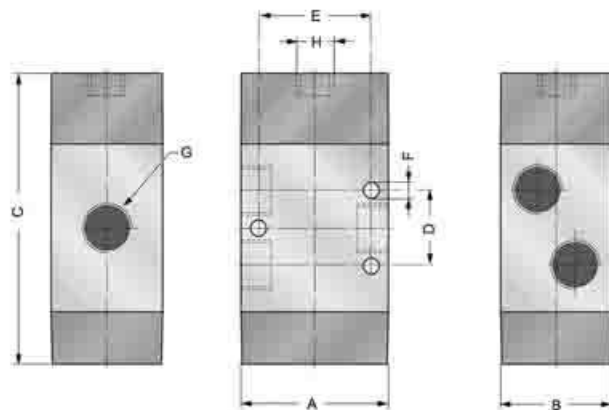


#### DIAGRAM / نمودار

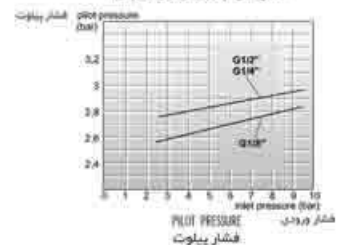


Size	A	B	C	D	E	ØF	G	H
G1/8	30	26	74	18	23	4,25	G1/8	G1/8
G1/4	40	30	81,5	20	30	4,25	G1/4	G1/8
G1/2	60	40	127	40	50	5,5	G1/2	G1/8

### VALVE 3/2 SINGLE PNEUMATIC PILOT - SPRING RETURN شیر ۳/۲ تک سیگنال - برگشت فنر

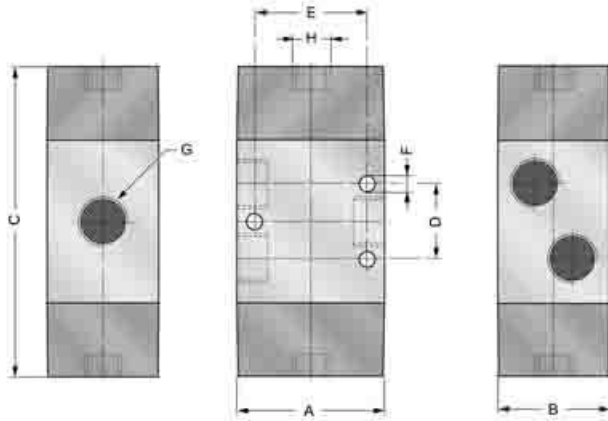


#### DIAGRAM / نمودار

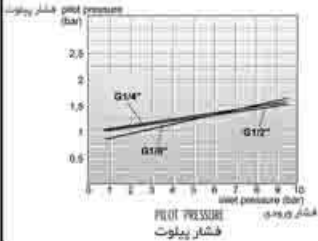


Size	A	B	C	D	E	ØF	G	H
G1/8	30	26	74	18	23	4,25	G1/8	G1/8
G1/4	40	30	81,5	20	30	4,25	G1/4	G1/8
G1/2	60	40	118	40	50	5,5	G1/2	G1/8

**VALVE 3/2**  
DOUBLE PNEUMATIC PILOT  
شیرهای ۳/۲ دو سیگنال

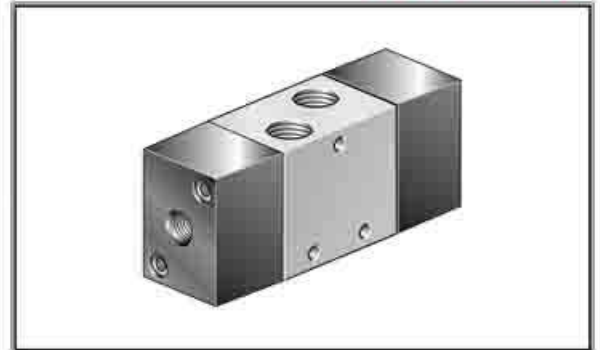


نمودار / DIAGRAM

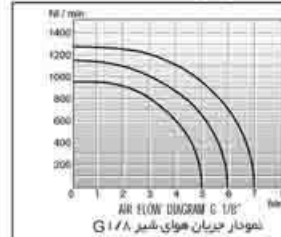


Size	A	B	C	D	E	ØF	G	H
G1/8	30	26	79	18	23	4,25	G1/8	G1/8
G1/4	40	30	87	20	30	4,25	G1/4	G1/8
G1/2	60	40	132	40	50	5,5	G1/2	G1/8

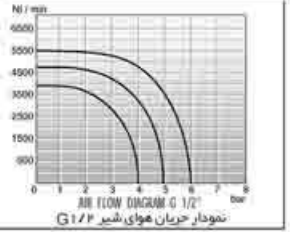
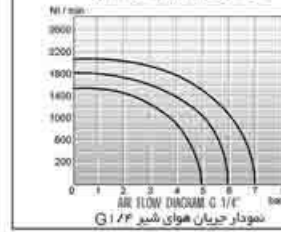
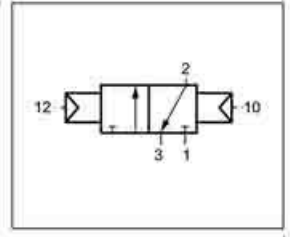
**V32V2P01.**



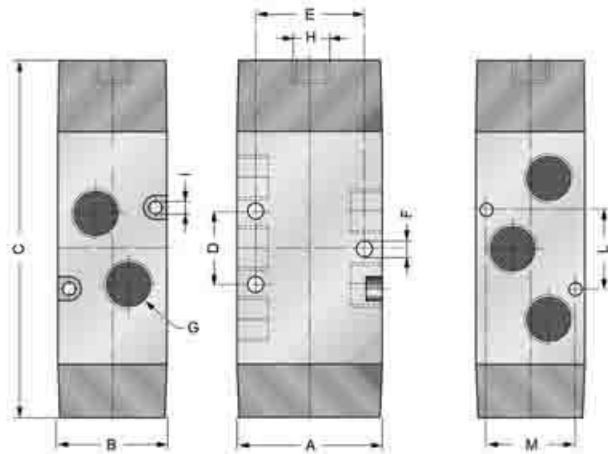
نمودارها / DIAGRAMS



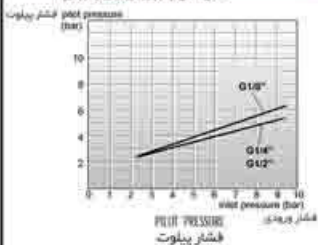
نماد / SIMBOL



**VALVE 5/2**  
SINGLE PNEUMATIC PILOT  
شیرهای ۵/۲ تک سیگنال

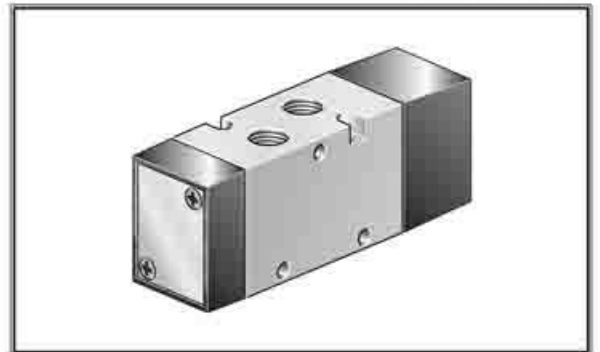


نمودار / DIAGRAM

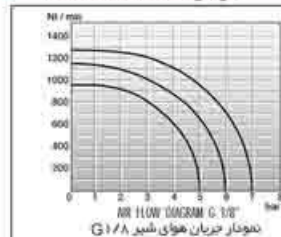


Size	A	B	C	D	E	ØF	G	H	ØI	L	M
1/8	30	26	91	18	23	4,25	G1/8	G1/8	3,25	28,6	20
1/4	40	30	100	20	30	4,25	G1/4	G1/8	3,25	21	24,6
1/2	60	40	167	40	50	5,5	G1/2	G1/8	—	—	—

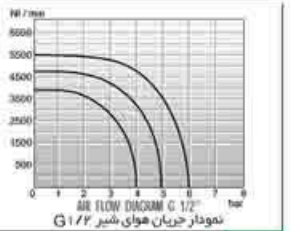
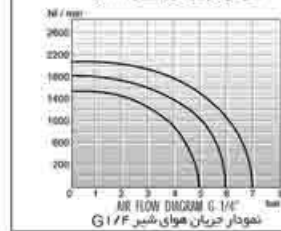
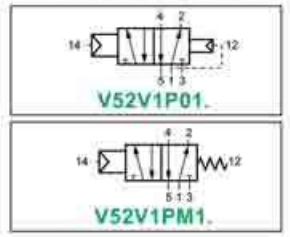
**V52V1P . 1.**



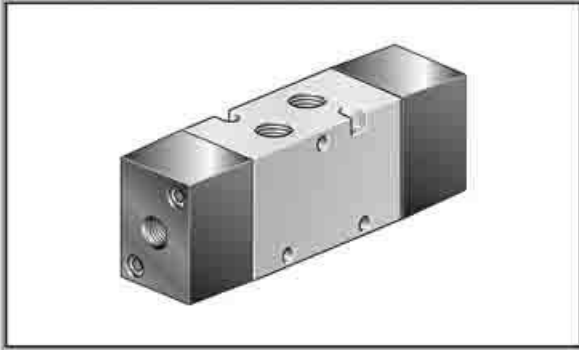
نمودارها / DIAGRAMS



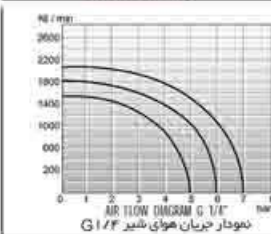
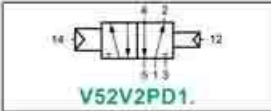
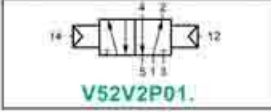
نمادها / SIMBOLS



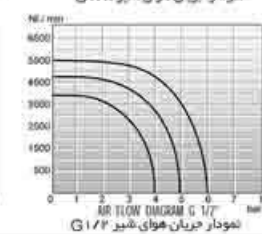
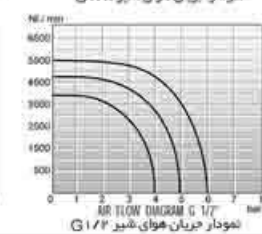
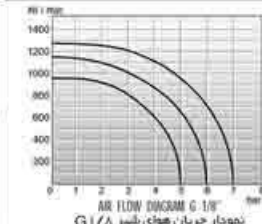
### V52V2P . 1.



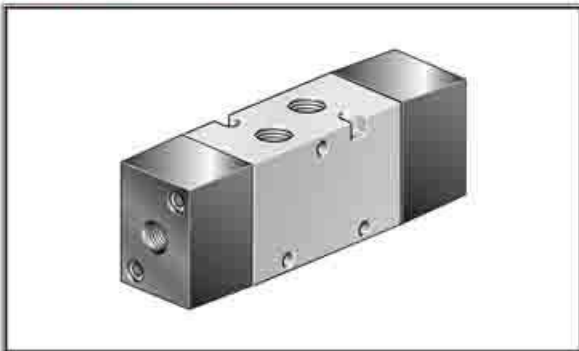
#### SIMBOLS / نمادها



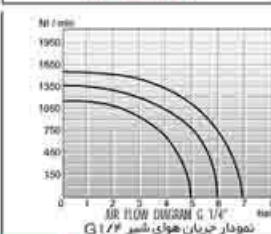
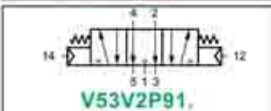
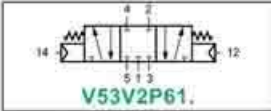
#### DIAGRAMS / نمودارها



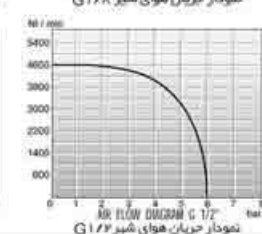
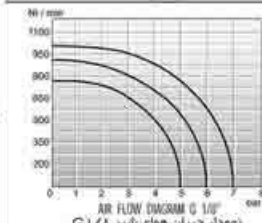
### V53V2P . 1.



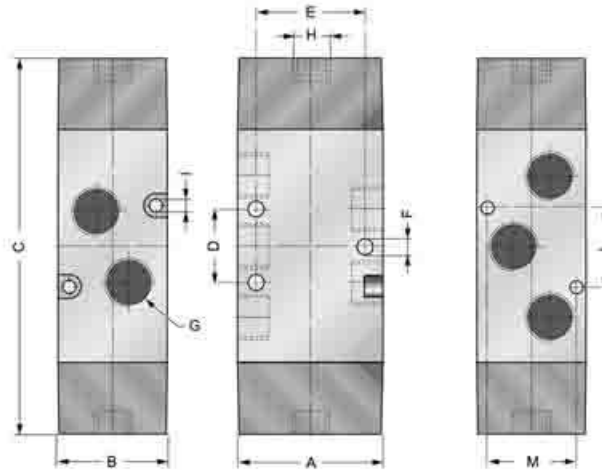
#### SIMBOLS / نمادها



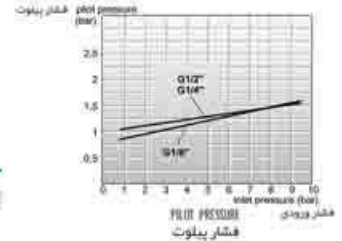
#### DIAGRAMS / نمودارها



### VALVE 5/2 DOUBLE PNEUMATIC PILOT شیرهای ۵/۲ دو سیگنال

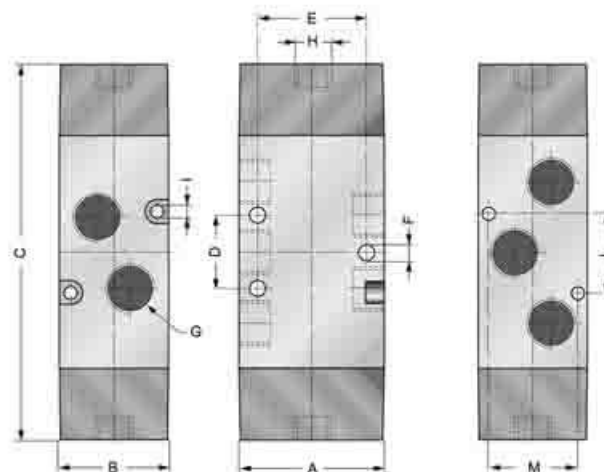


#### DIAGRAM / نمودار

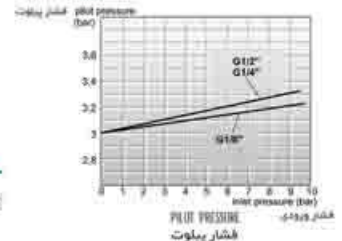


Size	A	B	C	D	E	ØF	G	H	ØI	L	M
1/8	30	26	96	18	23	4,25	G1/8	G1/8	3,25	28,6	20
1/4	40	30	105	20	30	4,25	G1/4	G1/8	3,25	21	24,6
1/2	60	40	172	40	50	5,5	G1/2	G1/8	—	—	—

### VALVE 5/2 DOUBLE PNEUMATIC PILOT شیرهای ۵/۲ دو سیگنال



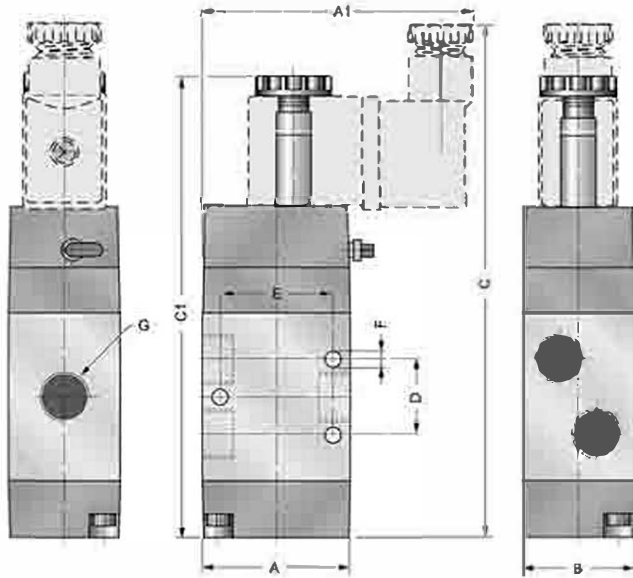
#### DIAGRAM / نمودار



Size	A	B	C	D	E	ØF	G	H	ØI	L	M
1/8	30	26	108	18	23	4,25	G1/8	G1/8	3,25	28,6	20
1/4	40	30	105	20	30	4,25	G1/4	G1/8	3,25	21	24,6
1/2	60	40	192	40	50	5,5	G1/2	G1/8	—	—	—

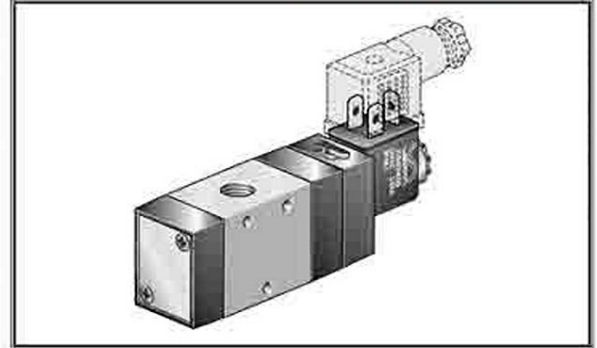


**SOLENOID VALVE**  
SINGLE SOLENOID VALVE - INTERNAL PRESSURE RETURN  
شیر برقی تک بوبین - برگشت هوای داخلی

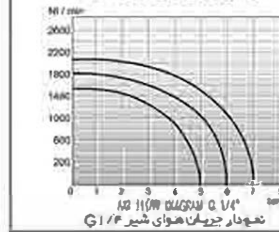
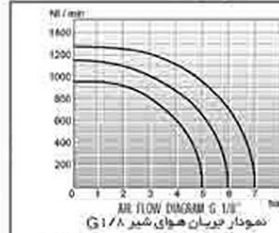


Size	A	A1	B	C	C1	D	E	ØF	G
1/8	30	63	26	133	119	18	23	4.25	G1/8
1/4	40	73	30	140	125	20	30	4.25	G1/4
1/2	60	60	40	181	167	40	50	5.5	G1/2

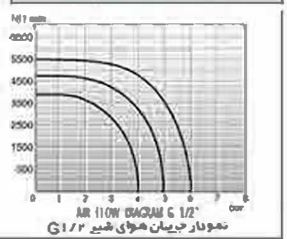
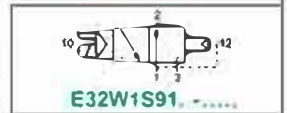
**E32W1S . 1. - .....**



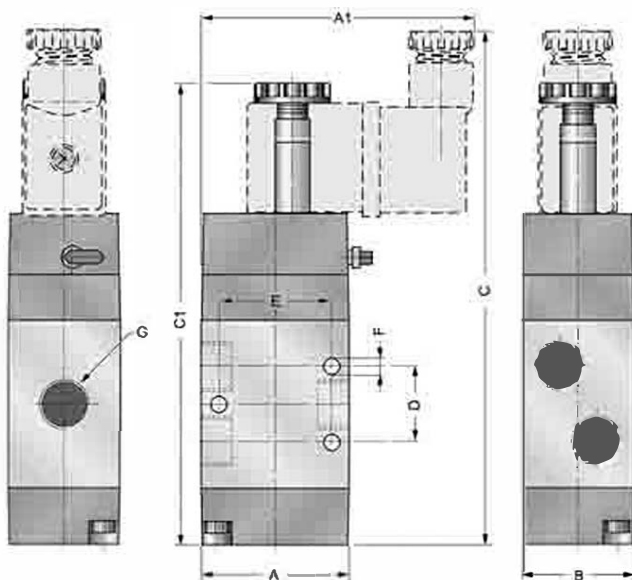
DIAGRAMS / نمودارها



SIMBOLS / نمادها

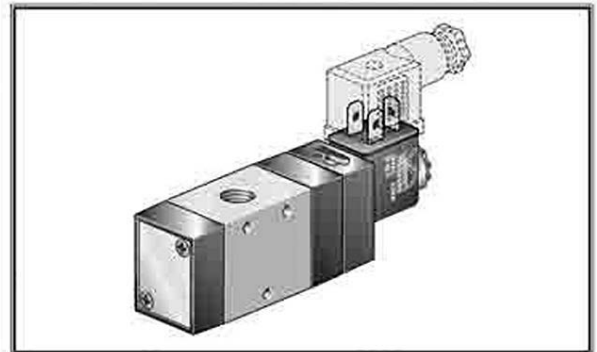


**SOLENOID VALVE**  
SINGLE SOLENOID VALVE - INTERNAL PRESSURE RETURN  
شیر برقی تک بوبین - برگشت هوای داخلی

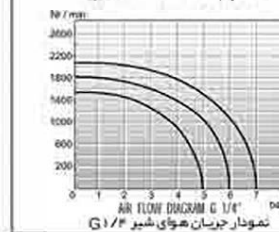
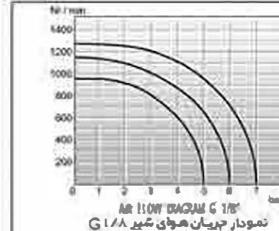


Size	A	A1	B	C	C1	D	E	ØF	G
1/8	30	63	26	133	119	18	23	4.25	G1/8
1/4	40	73	30	140	125	20	30	4.25	G1/4
1/2	60	60	40	172	158	40	50	5.5	G1/2

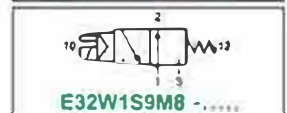
**E32W1S . M. - .....**



DIAGRAMS / نمودارها

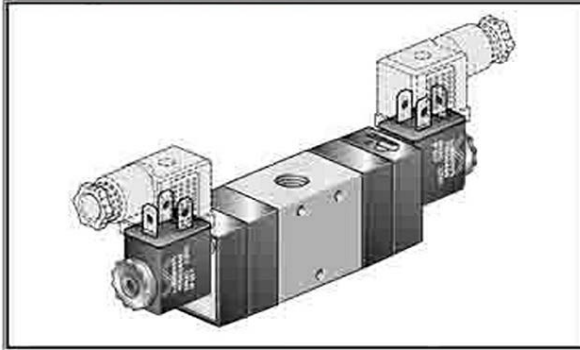


SIMBOLS / نمادها

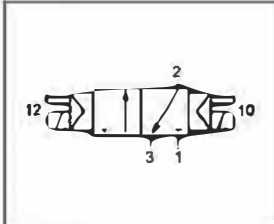




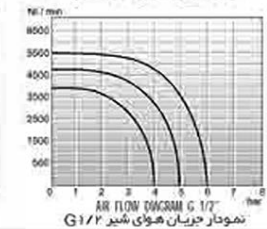
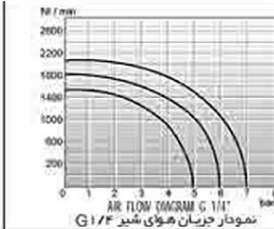
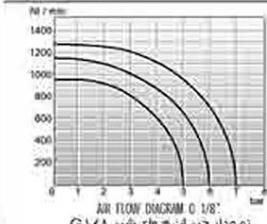
### E32W2S01. - .....



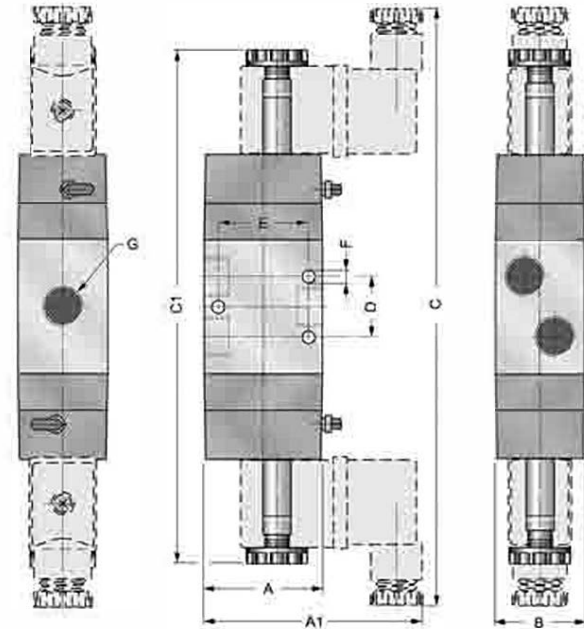
SIMBOL / نماد



DIAGRAMS / نمودارها

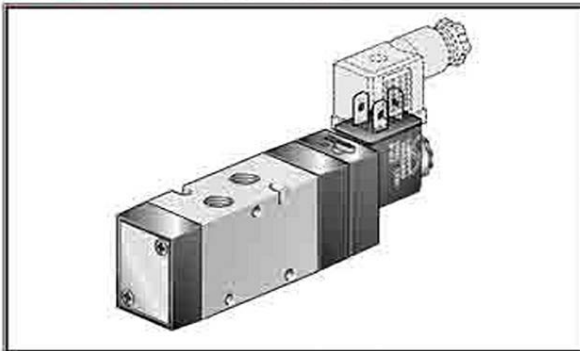


### SOLENOID VALVE DOUBLE SOLENOID VALVE شیر برقی دو بوبین



Size	A	A1	B	C	C1	D	E	ØF	G
1/8	30	63	26	197	169	18	23	4.25	G1/8
1/4	40	73	30	203	175	20	30	4.25	G1/4
1/2	60	60	40	240	212	40	50	5.5	G1/2

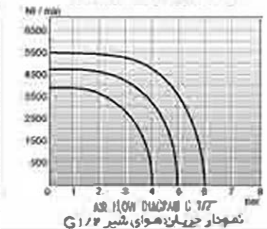
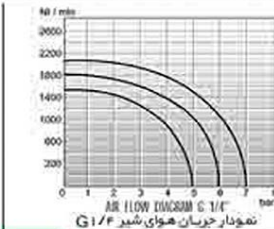
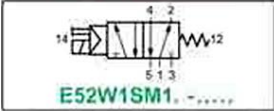
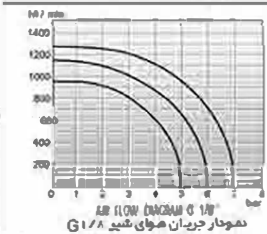
### E52W1S . 1. - .....



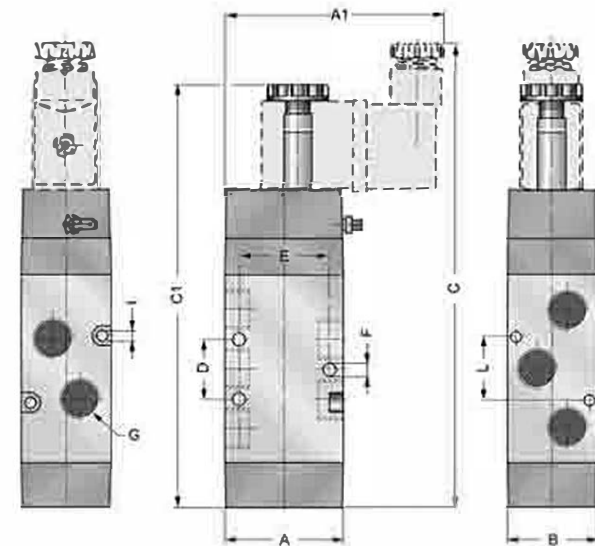
SIMBOLS / نمادها



DIAGRAMS / نمودارها



### SOLENOID VALVE SINGLE SOLENOID VALVE شیر برقی تک بوبین



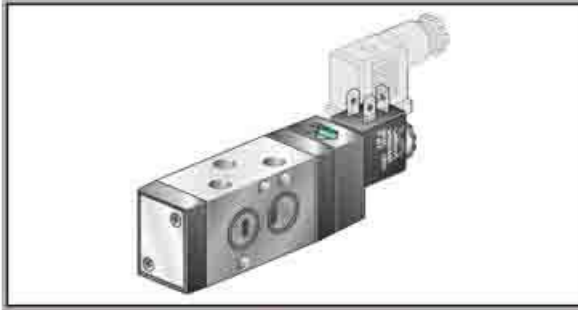
Size	A	A1	B	C	C1	D	E	ØF	G	ØI	L
1/8	30	63	26	150	136	18	23	4.25	G1/8	3.25	28.6
1/4	40	73	30	158	143	20	30	4.25	G1/4	3.25	21
1/2	60	60	40	221	207	40	50	5.5	G1/2	-	-



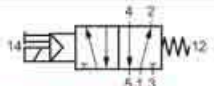




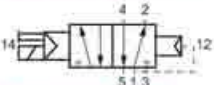
## NM52W1S - .R - .....



### SIMBOLS / نمادها

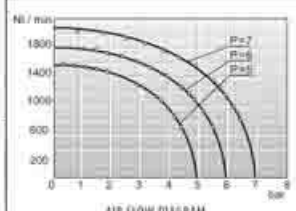


NM52W1S-SR.....



NM52W1S-PR.....

### DIAGRAM / نمودار



### CODES / کدها

#### Ordination code

کد سفارش

Ordination code	Voltage
NM52W1S - .R - 00000	No coil / بدون بوبین
NM52W1S - .R - 01200	12 V DC
NM52W1S - .R - 02400	24 V DC
NM52W1S - .R - 02450	24 V 50/60Hz AC
NM52W1S - .R - 11050	110 V 50/60Hz AC
NM52W1S - .R - 22050	220 V 50/60Hz AC

#### Voltage

ولتاژ

No coil / بدون بوبین

12 V DC

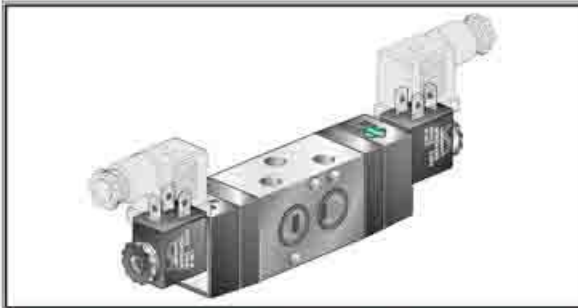
24 V DC

24 V 50/60Hz AC

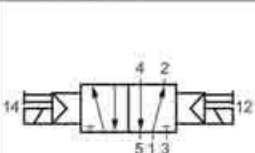
110 V 50/60Hz AC

220 V 50/60Hz AC

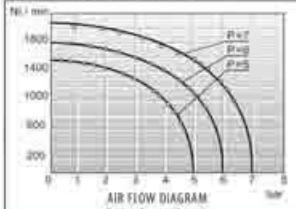
## NM52W2S TP - .....



### SIMBOL / نماد



### DIAGRAM / نمودار



### CODES / کدها

#### Ordination code

کد سفارش

Ordination code	Voltage
NM52W2S - TP - 00000	No coils / بدون بوبین
NM52W2S - TP - 01200	12 V DC
NM52W2S - TP - 02400	24 V DC
NM52W2S - TP - 02450	24 V 50/60Hz AC
NM52W2S - TP - 11050	110 V 50/60Hz AC
NM52W2S - TP - 22050	220 V 50/60Hz AC

#### Voltage

ولتاژ

No coils / بدون بوبین

12 V DC

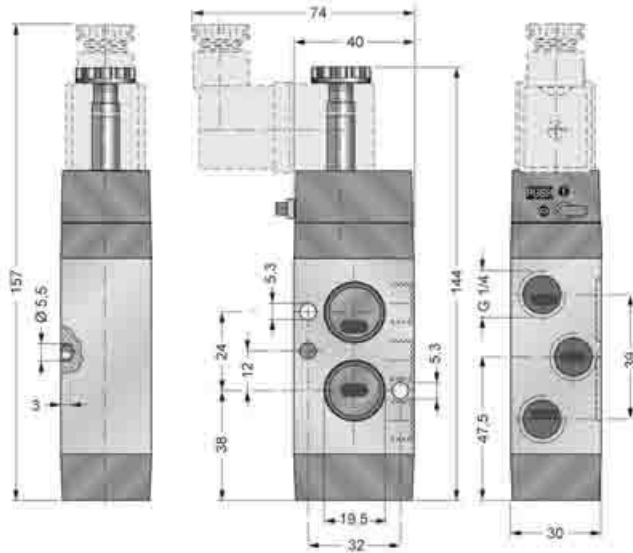
24 V DC

24 V 50/60Hz AC

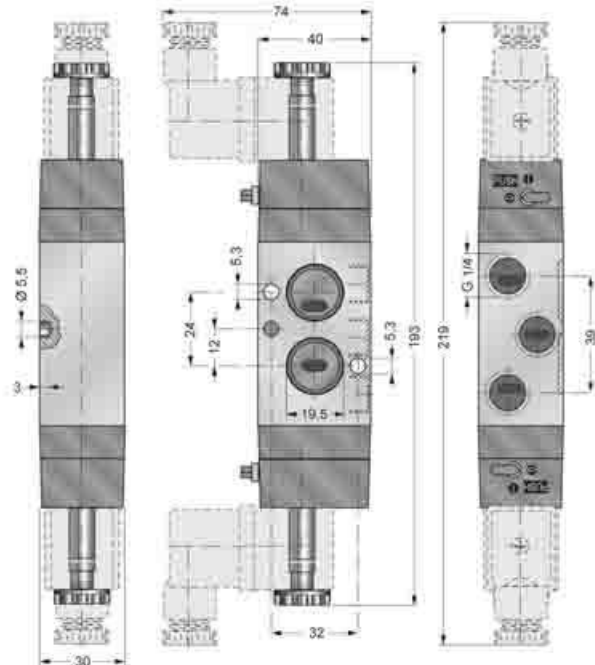
110 V 50/60Hz AC

220 V 50/60Hz AC

## VALVE 5/2 NAMUR SOLENOID VALVE - SPRING RETURN شیر برقی - برگشت فنر نامور



## VALVE 5/2 NAMUR DOUBLE SOLENOID VALVE شیر برقی دو بوبین نامور



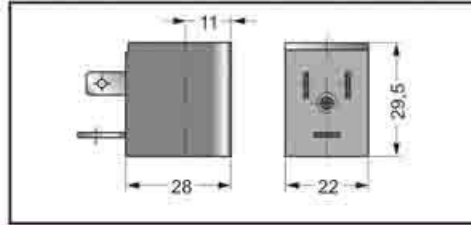
BADRAN "NAMUR" valves are available in the 3/2 and 5/2 versions, with different forms of actuation (i.e. solenoid / pilot etc). This series of valves present a high nominal air flow and no environmental contact between the namur valve and the actuator being switched.

شیرهای نامور بادران قابل نصب (استفاده) بر روی عمل کننده های دورانی ۹۰° و ۱۸۰° که استاندارد نامور بر روی آن رعایت شده باشد، در حالت های ۳/۲ و ۵/۲ قابل تحویل می باشد. این سری از شیرها جریان اسمی هوای بالا و قابلیت نصب بصورت مستقیم بر روی عمل کننده های دورانی را دارا می باشد.

شیرهای نامور دارای فرکانس کاری بالا بوده و قابل استفاده بدون روغن کاری می باشد.



COIL / بوبین



CODES / کد

Ordination code کد سفارش	Voltage ولتاژ
12.011.123.30	12 V DC
12.011.243.30	24 V DC
12.010.243.30	24 V 50/60Hz AC
12.010.113.30	110 V 50/60Hz AC
12.010.223.30	220 V 50/60Hz AC

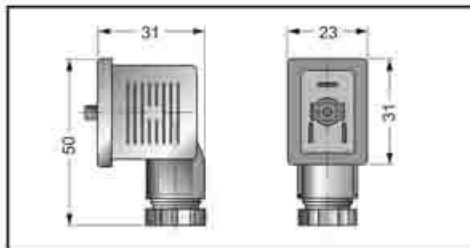
TECHNICAL FEATURES

Standard voltage	12, 24 V DC 24, 110, 220 V AC (50/60 Hz)
Solenoid characteristics	2.5 Watt in DC; 3.5 V A in AC
Tension	± 10%
Ambient temperature range	-20 °C + +50 °C
Degree of	Class F

مشخصات فنی

ولتاژ استاندارد	12 و 24 ولت DC 24، 110، 220 ولت AC (50/60 هرتز)
مشخصات سیم پیچ	2/5 وات در DC و 3/5 وات در AC
ولتاژ	± 10%
محدوده دمای محیط	۲۰- تا ۵۰+ سانتیگراد
رده	کلاس F

SOLENOID CONNECTOR / سوکت برقی



CODES / کد

Description شرح	Code کد	Tension ولتاژ
Universal connector سوکت معمولی	12.0300.000.10	All tension تمام ولتاژها
Connector with led سوکت چراغدار	12.0400.023.10 12.0400.033.10	10/50 V AC / DC 70/250 V AC / DC

TECHNICAL FEATURES

Wire connection	With screwed terminals
Gland thread	PG 9
Number of poles	2 Poles + earth
Housing colour	Black, transparent in the led version.

مشخصات فنی

اتصال سیمی	ترمینال
دنده گلند	PG 9
تعداد قطبها	دو قطب + یک ارتباط زمینی
رنگ بدنه	مشکی، در سری چراغدار بصورت شفاف

INSTRUCTION OF USE / دستورالعمل

INSTRUCTIONS FOR USE ASSEMBLING COIL AND CONNECTOR

دستور العمل مونتاژ بوبین و سوکت

Coil and connector offer protection from dust and water to IP65 only when correctly installed with the fixing screw and rubber gasket which are supplied as standard (grommet, coil seal, "O" ring).  
بوبین و سوکت محافظت در برابر گردوغبار و آب را ( IP 65 ) فقط در زمانی که به درستی توسط پیچ نصب و واشر لاستیکی استاندارد نصب شده باشد ارائه می دهند.

Ground connection

Ground connection must be secure and adequate.

اتصال زمینی

اتصال زمینی می بایستی ایمن و متناسب باشد.

Electrical connection

When choosing the cable for electrical connections, take into account the location and environment of the installation (ex. Following the CEI 60204-1 standard).

اتصال الکتریکی

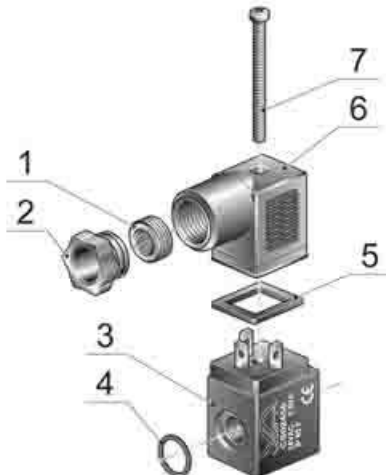
در زمان انتخاب کابل برای سوکت الکتریکی شرایط محیطی را در نظر بگیرید (استاندارد CEI60204-1 پیروی شود).

IMPORTANT NOTE :

نکته مهم :

Should the above instructions not be followed to the letter BADRAN Automation will not be hold responsible.

در صورت عدم رعایت دستور العمل های فوق ، شرکت بادران هیچ گونه مسئولیتی را نمی پذیرد.



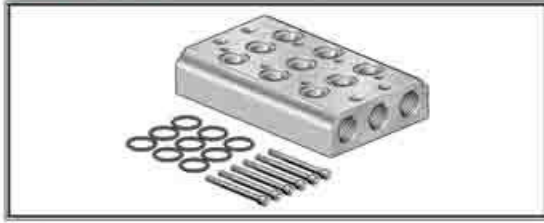
Coils and accessories for solenoid valves.

بوبین و اتصالات برای شیرهای برقی

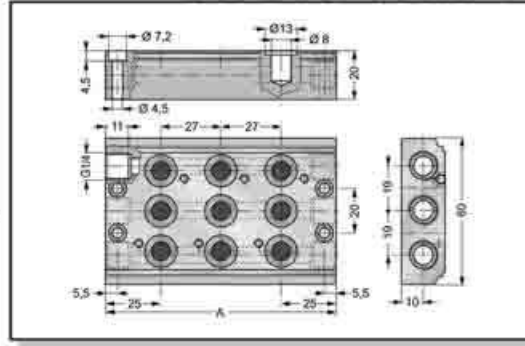
Position	Description	جایگاه	شرح
1	Grommet	1	قطعه لاستیکی داخل بوبین
2	Gland nut	2	مهره گلند
3	Solenoid coil	3	بوبین برقی
4	O-Ring	4	آرینگ
5	Coil seal	5	بوبین
6	Connector	6	اتصال
7	Fixing screw	7	پیچ نصب

### ME .18 DOUBLE INLET MANIFOLD FOR ASSEMBLING VALVES AND SOLENOID VALVES G1/8

بلوک با دو ورودی جهت مونتاژ شیرهای برقی G1/8



- Completely of gasket and screw for assembling valves on manifold .  
- گروه کاملی از پیچ ها و واشرها جهت مونتاژ شیر بر روی بلوک .



#### CODES / کدها

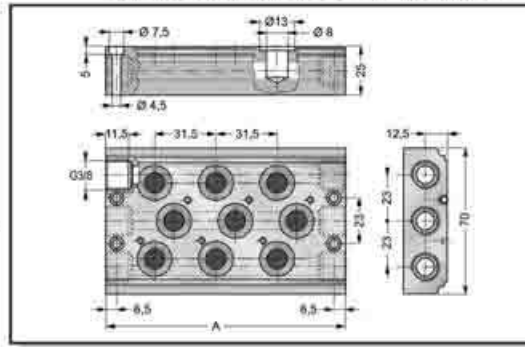
Code	A	Place
کد		تعداد شیر بر روی بلوک
ME 218	77	2
ME 318	104	3
ME 418	131	4
ME 518	158	5
ME 618	185	6
ME 718	212	7
ME 818	239	8
ME 918	266	9
ME 1018	293	10

### ME .14 DOUBLE INLET MANIFOLD FOR ASSEMBLING VALVES AND SOLENOID VALVES G1/4

بلوک با دو ورودی جهت مونتاژ شیرهای برقی G1/4



- Completely of gasket and screw for assembling valves on manifold .  
- گروه کاملی از پیچ ها و واشرها جهت مونتاژ شیر بر روی بلوک .



#### CODES / کدها

Code	A	Place
کد		تعداد شیر بر روی بلوک
ME 214	91,5	2
ME 314	123,5	3
ME 414	154,5	4
ME 514	186,5	5
ME 614	217,5	6
ME 714	249,5	7
ME 814	280,5	8
ME 914	312,5	9
ME 1014	343,5	10

### SEALS KIT AND ACCESSORIES FOR VALVES AND SOLENOID VALVES G 1/8 AND G 1/4

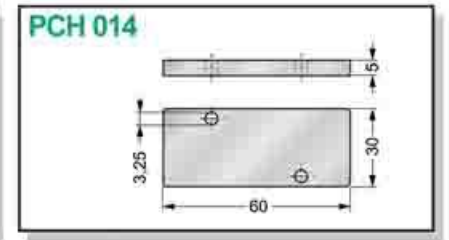
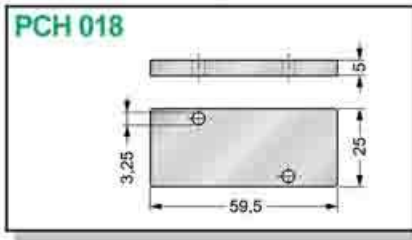
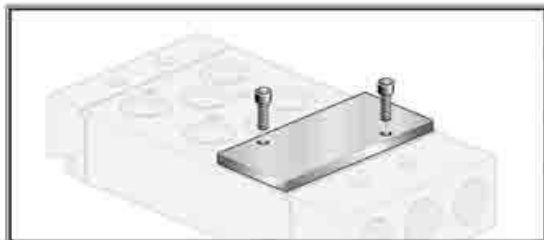
#### کیت مهره و اتصالات برای شیرهای برقی G 1/8 و G 1/4

### KM 018 (G1/8) - KM 014 (G1/4) ASSEMBLING KIT / لوازم نصب

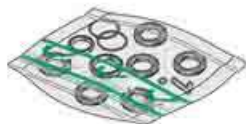


- Subbases are supplied with assembling screws and seals.  
- Kit of screws and seals can be supplied also as spare parts with the code **KM 018** and **KM 014**.  
- بلوک ها توسط پیچ ومهره ها نصب می شوند.  
- کیت پیچ ومهره های کد KM014 و KM018 بعنوان قطعات مجزا هم تامین می شوند.

### PCH 018 (G1/8) - PCH 014 (G1/4) PLUG-FLAT / درپوش تخت



### SET . 1/4 SG SEALS KIT / کیت تعمیراتی



کد کیت تعمیراتی - Seals kit code

**SET 1 1/4 SG** : for G1/4 mono-stable valves

**SET 2 1/4 SG** : for G1/4 bi-stable valves

ست SG 1/4 برای شیرهای تک بوبین

ست SG 1/4 برای شیرهای دو بوبین

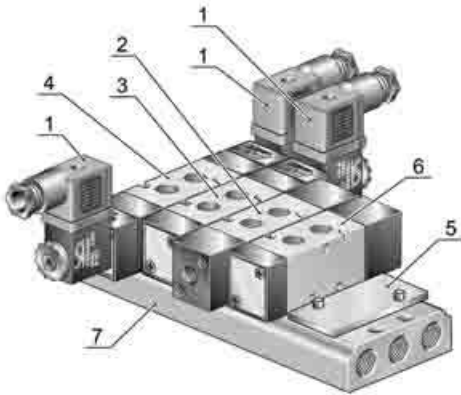
Example : E52W1SM14-02400 → **SET 1 1/4 SG** E52W2S014-02400 → **SET 2 1/4 SG**

به عنوان مثال برای شیر تک بوبین باکد E52W1SM14-02400 کیت (۱) تعمیراتی SG 1/4  
و برای شیر دو بوبین باکد E52W2SM14-02400 کیت (۲) تعمیراتی SG 1/4 استفاده می شود.



## EXAMPLE OF MODULAR ASSEMBLING VALVES AND SOLENOID VALVES G1/8

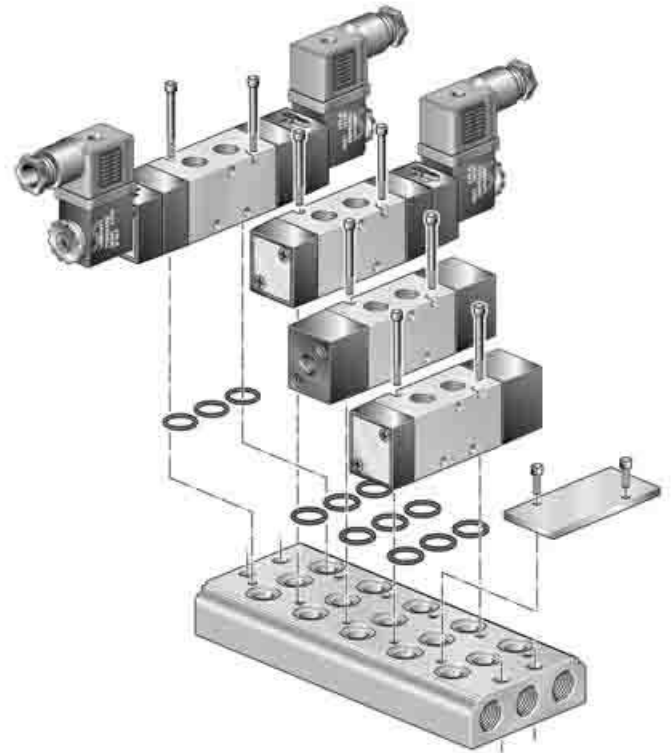
نمونه نصب مدولار شیرهای G1/8



Components needed for assembling manifold on the picture.

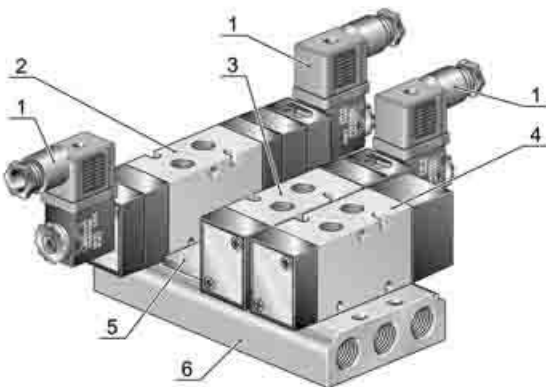
اجزا جهت نصب بلوک مورد نیاز هستند.

Position شماره	Quantity تعداد	Code کد
1	N° 3	CEP/1
2	N° 1	V52V2P018
3	N° 1	E52W1S018 - 02450
4	N° 1	E52W2S018 - 02450
5	N° 1	PCH 018
6	N° 1	V52V1PM18
7	N° 1	ME 518



## EXAMPLE OF MODULAR ASSEMBLING VALVES AND SOLENOID VALVES G1/4

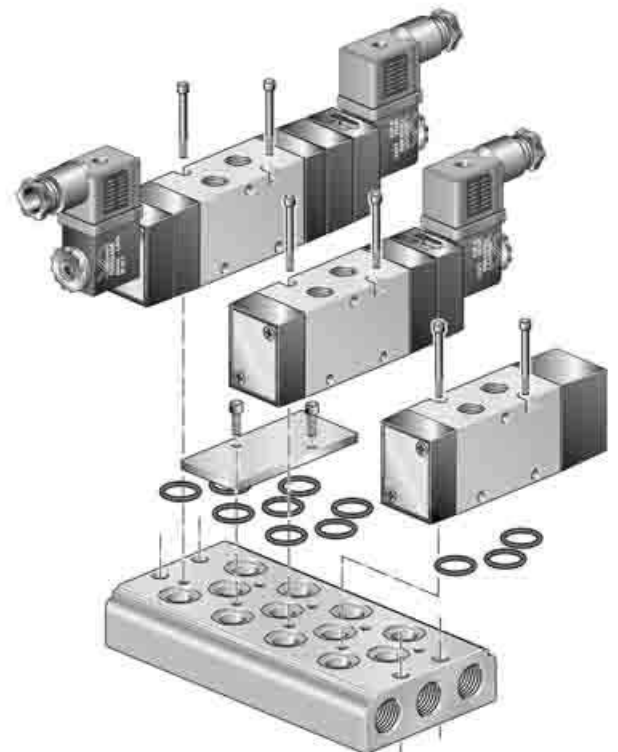
نمونه نصب مدولار شیرهای G1/4



Components needed for assembling manifold on the picture.

اجزا جهت نصب بلوک مورد نیاز هستند.

Position شماره	Quantity تعداد	Code کد
1	N° 3	CEP/1
2	N° 1	E53W2S914 - 02450
3	N° 1	E52W1SM14 - 02450
4	N° 1	V52V1PM14
5	N° 1	PCH014
6	N° 1	ME 414



# DIRECT ACTUATED SOLENOID VALVES 3/2 G1/8

# شیرهای برقی 3/2 X G1/8 با عمل کننده مستقیم

**BE** [ ] - [ ] [ ] [ ] [ ] [ ] [ ]

Number place of base-plate / تعداد پایه ها  
1, 2, 3, ....

**M**  
with manual control / با کنترل دستی  
(Standard without manual control / استاندارد بدون کنترل دستی)

**Coil / Solenoide:** بوبین  
**00000** .. No coil / بدون بوبین  
**01200** .. 12 V DC  
**02400** .. 24 V DC  
**02450** .. 24 V 50/60Hz AC  
**11050** .. 110 V 50/60Hz AC  
**22050** .. 220 V 50/60Hz AC

For **NO** versions only 5 Watt coil. / برای سری **NO** فقط کویل 5 وات استفاده شود.

**NC** Normally closed  
**NO** Normally open

Flow section / مقطع جریان  
**2** Ø1,2 mm  
**5** Ø1,5 mm

## TECHNICAL FEATURES

Fixing	n°2 holes Ø3,3
Connection	G 1/8
Flow section	Ø 1,2 mm (on request Ø1,5 mm)
Environment temperature range	-10° C - +50° C
Temperature range of medium	0° C - +40° C
Lubrication	Not required.
Medium	Filtered lubricated or non lubr. air
Operating pressure range	0 + 10 bar (0 = 6 bar for Ø1,5 mm)
Reference temperature	+20° C
Reference pressure	6 bar
Nominal air flow	80 NI/min (130 NI/min for Ø1,5 mm)
Electrical characteristics coil	For <b>NC</b> valve see pag. 11 For <b>NO</b> coil 5 Watt.

## مشخصات فنی

نحوه نصب	دو سوراخ با قطر 3/3
اتصالات	G 1/8
مقطع جریان	قطر 1/2 میلی متر (طبق درخواست 1/5 میلی متر)
محدوده دمای محیط	0° الی +50° سانتیگراد
محدوده دمای سیال	0° الی +40° سانتیگراد
روغن کاری	نیازی نیست
سیال	هوای فیلتر شده
محدوده فشار	0 الی 10 بار (0 = 6 بار برای Ø1,5 mm)
دمای مرجع	+20° سانتیگراد
فشار مرجع	6 بار
جریان اسمی هوا	80 NI/min (130 NI/min for Ø1,5 mm)
مشخصات کویل الکتریکی	برای شیرهای <b>NC</b> رجوع به صفحه 11 برای شیرهای <b>NO</b> بوبین 5 وات.

## BE 1 - ..... DIRECT ACTING SOLENOID VALVE 3/2 G1/8

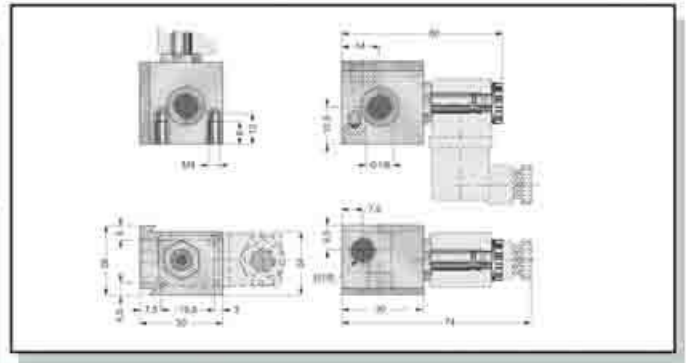
## شیرهای برقی 3/2 X G1/8 با عمل کننده مستقیم



**SIMBOLS / نمادها**

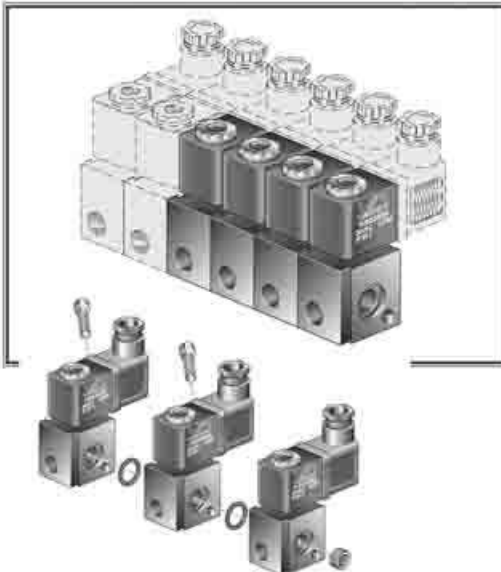
**BE 1 ..... NC (\*)**  
  
 NORMALLY CLOSED / حالت بسته

**BE 1 ..... NO**  
 5 Watt  
  
 NORMALLY OPEN / حالت باز



## BE \_ - ..... DIRECT ACTING SOLENOID VALVES 3/2 G1/8 - MANIFOLD /

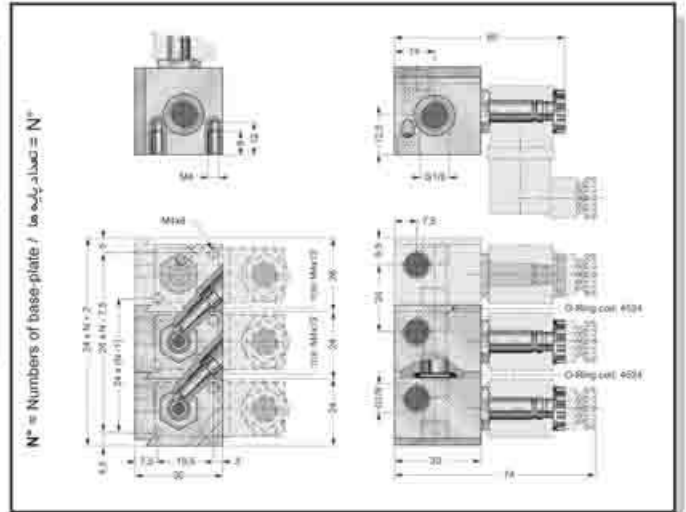
## بلوک شیرهای برقی 3/2 X G1/8 با عمل کننده مستقیم



**SIMBOLS / نمادها**

**BE . ..... NC(\*)**  
  
 NORMALLY CLOSED

**BE . ..... NO**  
 5 Watt  
  
 NORMALLY OPEN



From code **BE2-.....** valves are supplied assembled. Plug (**PL-BE**) not included.

از کد **BE2** شیرها مونتاژ شده می باشند و شامل دوشاخه (**PL-BE**) نمی باشند.

## NEW IDEAS FOR AUTOMATION

### **Badran** Pneumatic

Head Office :No.105, Forsate Shirazi St.,  
North Eskandari St.,  
Tehran 1419794761 IRAN  
Tel : (+98 21) 66 92 21 70 (10 Lines)  
Fax: (+98 21) 66 92 90 04  
[www.badranspneumatic.com](http://www.badranspneumatic.com)

[info@badranpneumatic.com](mailto:info@badranpneumatic.com)

### بادران پدوماتیک

دفتر مرکزی : تهران ، خیابان آزادی ، اسکندری  
شمالی ، خیابان فرمت شیرازی ، شماره ۱۰۵  
کد پستی : ۱۴۱۹۷۹۴۷۶۱  
تلفن : ۶۶ ۹۲ ۲۱ ۷۰ (۱۰ خط)  
فکس : ۶۶ ۹۲ ۹۰ ۰۴  
[info@badran-co.com](mailto:info@badran-co.com)