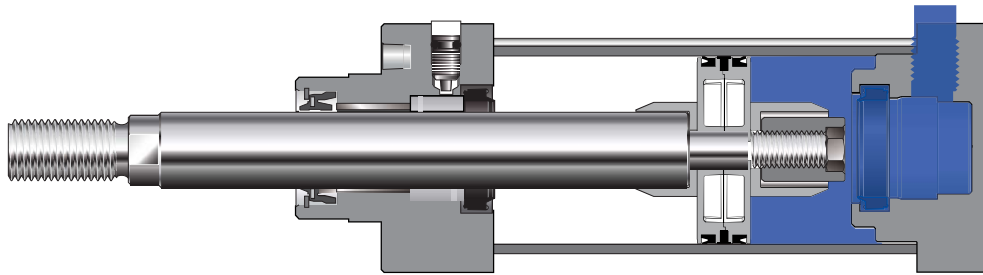


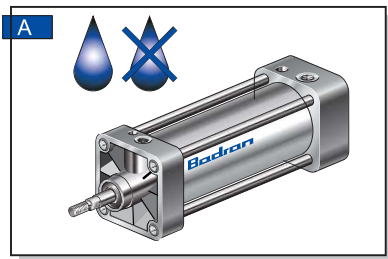
Cylinders ISO 15552 Technical Features XJC

سیلندرهاى میل اتصال دار سری XJC



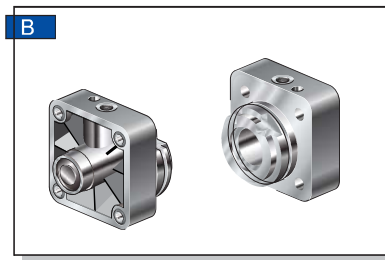
BADRAN cylinders tie rods version XJC series are available from 125 to 320 mm bores. The cylinders are built in accordance with ISO-VDMA standards and are available in double acting version with magnetic piston in a wide range of standard strokes. Stroke tolerance follows ISO 15552 standard.

سیلندرهاى پنوماتیک میل اتصال دار سری XJC با دران با طراحی مستحکم به همراه میله های مهارکننده، مطابق استانداردهای ISO و VDMA و تحت لیسانس شرکت وستا ایتالیا قابل استفاده در تمامی صنایع، به خصوص شرایط سخت کاری می باشند. سیلندرهاى سری XJC در قطرهای ۱۲۵ تا ۳۲۰ میلیمتر و با طول حرکت های مختلف تولید می شوند. این سیلندرها در انواع یک سرشفت، دوسر شفت، تاندم، مغنت دار و مقاوم در برابر حرارت تا دمای ۱۲۰ درجه سانتیگراد، قابل تولید می باشند.



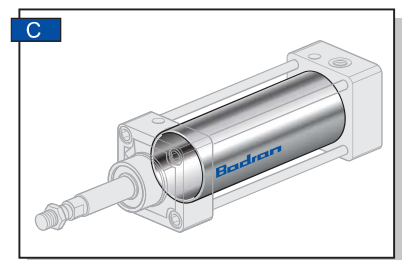
Lubrication not required.

بدون نیاز به روغن کاری



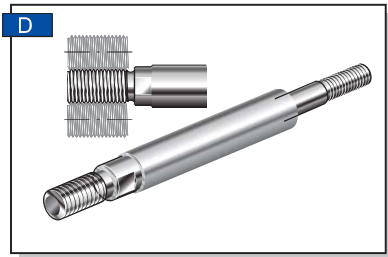
Heads in die-casting Aluminum

سرrote از جنس آلومینیوم دایکاست شده



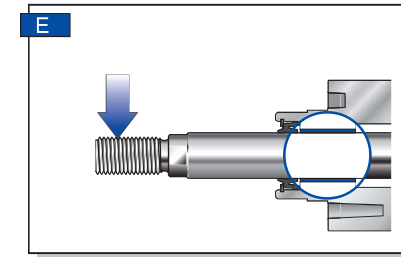
Barrel in anodized aluminium .

لوله از جنس آلومینیوم آنودایز شده



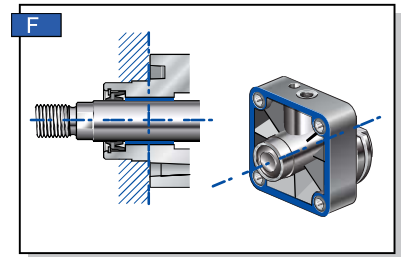
Piston rods in Hard Chrome & Stainless steel 420, 304 or 316

شفت پیستون از جنس کروم سخت و فولاد ضدزنگ 420، 304 یا 316



Self lubricating bearing in a copper-steel alloy, with teflon covering.

بوش با روکش تفلون و بدون نیاز به روغن کاری



Machined to get centering and surface finishing.

ماشینکاری دقیق جهت ستر بودن شفت و گونیا بودن محل نصب

Technical Features

End caps Die-casting Aluminum
Piston rod Stainless Steel 420 or 316
Tie rods Carbon Steel with HDG Coated
Barrel Anodized aluminium
Seals Piston poliurethan

Cushioning Pneumatic adjusting cushions.
Environment temperature range -10 °C ÷ +80 °C.
Temperature range of medium 0 °C ÷ +40 °C.
Lubrication Not required.
Medium Filtered air.
Max operating pressure 10 bar.

مشخصات فنی

سرrote آلومینیوم دایکاست
شفت پیستون فولاد ضدزنگ (۳۱۶ یا ۴۲۰)
میله های اتصال کربن استیل با روکش گالوانیزه
لوله آلومینیوم آنودایز شده
قطعات آب بندی پلی اورتان PU

ضربه گیر پنوماتیک قابل تنظیم
دمای محیط ۱۰- الی ۸۰+ درجه سانتیگراد
دمای سیال مصرفی ۴۰+ الی ۰ درجه سانتیگراد
روغن کاری نیاز ندارد
سیال مصرفی هوای فیلتر شده
حد اکثر فشار کارکرد ۱۰ بار

Series **XJC**

Pneumatic Cylinders, Standard VDMA - ISO 15552

سیلندر پنوماتیک میل اتصال دار سری **XJC**

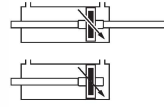
XJC □□/□□□ □□□□

Bore
قطر پیستون
(mm)
Ø125... **125**
Ø160... **160**
Ø200... **200**
Ø250... **250**
Ø320... **320**

Stroke
طول حرکت
(mm)

000 With out Magnet مگنت بدون
00M With Magnet مگنت دار
0V0 Viton all seal نسوز
0VM With Magnet and Viton all seal
نسوز مگنت دار

P Through rod cylinder سیلندر دو سر شفت



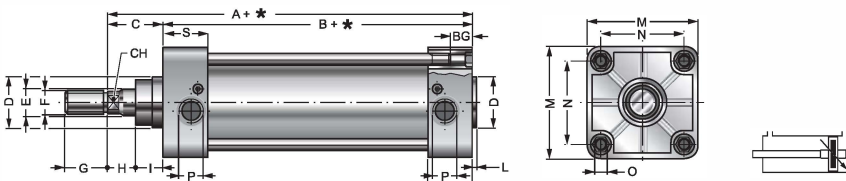
Effective cushion length

طول ضربه گیر

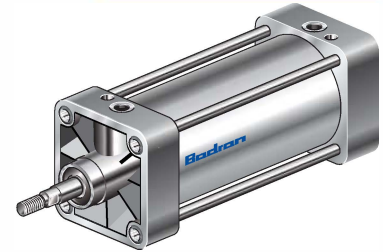
Bore قطر پیستون	Length طول	Bore قطر پیستون	25	50	80	100	125	160	200	250	300	350	400	450	500	600	700	800	900	1000	
125	38	125	*	*	*	*	*	*	*	*	*	*	*	*	*	*	*	*	*	*	*
160	50	160	*	*	*	*	*	*	*	*	*	*	*	*	*	*	*	*	*	*	*
200	55	200	*	*	*	*	*	*	*	*	*	*	*	*	*	*	*	*	*	*	*
250	55	250	*	*	*	*	*	*	*	*	*	*	*	*	*	*	*	*	*	*	*
320	60	320	*	*	*	*	*	*	*	*	*	*	*	*	*	*	*	*	*	*	*

Cushioned cylinder, tie-rods version
همراه با ضربه گیر و میله های اتصال مستحکم

* = Stroke / طول حرکت



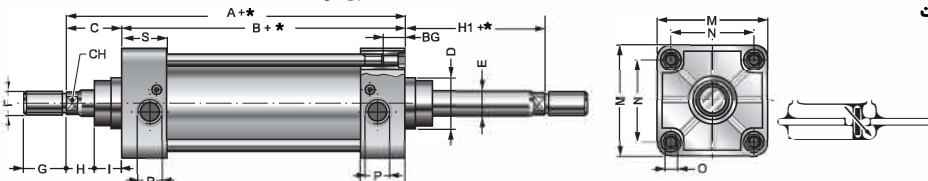
Single Rod **XJC ... / ...**
سیلندر یک سر شفت



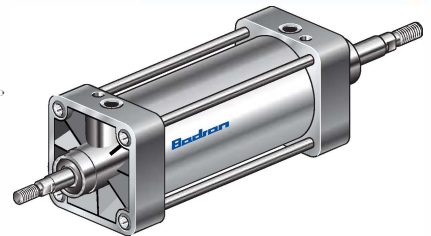
قطر Ø	A	B	C	ØD	ØE	ØF	G	H	I	L	M	N	ØO	ØP	BG	CH	S	Code کد
125	225	160	65	60	32	M27x2	54	25	40	6	140	110	M12	G1/2	19	27	45.2	XJC125/...
160	260	180	80	65	40	M36x2	72	25	55	6	179	140	M16	G3/4	18.5	36	50	XJC160/...
200	275	180	95	75	40	M36x2	72	30	65	8	220	175	M16	G3/4	19	36	50	XJC200/...
250	305	200	105	90	50	M42x2	84	30	75	8	270	220	M20	G1	20	46	60	XJC250/...
320	340	220	120	110	63	M48x2	96	30	90	10	350	270	M24	G1	20	55	65	XJC320/...

* On request : F = M24x2, e G = 48.

* = Stroke / طول حرکت

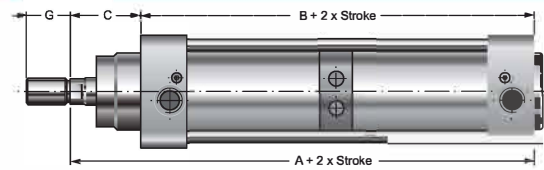


Through Rod **XJC ... / ... P**
سیلندر دو سر شفت

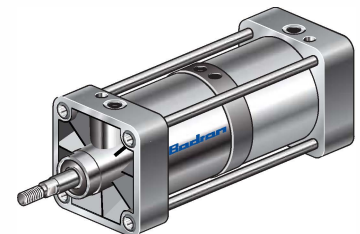


قطر Ø	A	B	C	ØD	ØE	ØF	G	H	H1	I	M	N	ØO	ØP	BG	CH	S	Code کد
125	225	160	65	60	32	M27x2	54	25	65	40	140	110	M12	G1/2	19	27	45.2	XJC125/...P
160	260	180	80	65	40	M36x2	72	25	80	55	179	140	M16	G3/4	18.5	36	50	XJC160/...P
200	275	180	95	75	40	M36x2	72	30	95	65	220	175	M16	G3/4	18.5	36	50	XJC200/...P
250	305	200	105	90	50	M42x2	84	30	105	75	270	220	M20	G1	20	46	60	XJC250/...P
320	340	220	120	110	63	M48x2	96	30	120	90	350	270	M24	G1	20	55	65	XJC320/...P

* On request : F = M24x2, e G = 48.



Multi-thrust Tandem **XJC ... TN2 ...**
سیلندر تاندم



قطر Ø	A	B	C	G	Code کد
125	330	265	65	54	XJC125/...TN
160	380	300	80	72	XJC160/...TN
200	395	300	95	72	XJC200/...TN
250	437	332	105	84	XJC250/...TN
320	485	365	120	96	XJC320/...TN

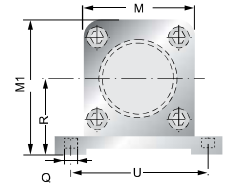
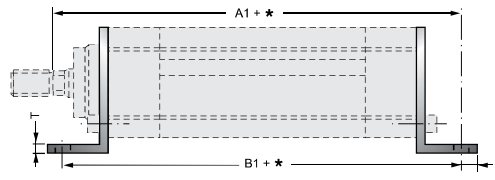
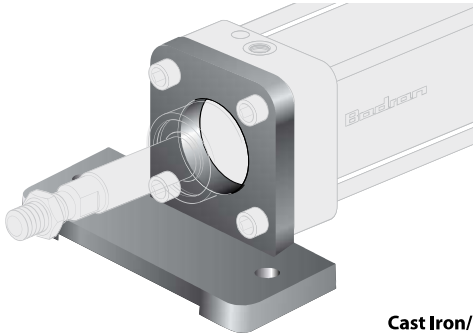
Note: For overall dimensions see XJC standard. ما باقی ابعاد، مشابه سیلندر یک سر شفت XJC می باشد.

Fixing Accessories

ملحقات نصب سیلندرهاى سری XJC

XP/..

Foot Mounting
نشی اتصال جلو و عقب



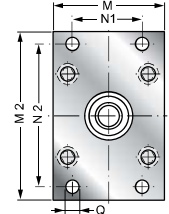
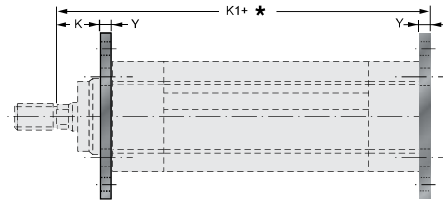
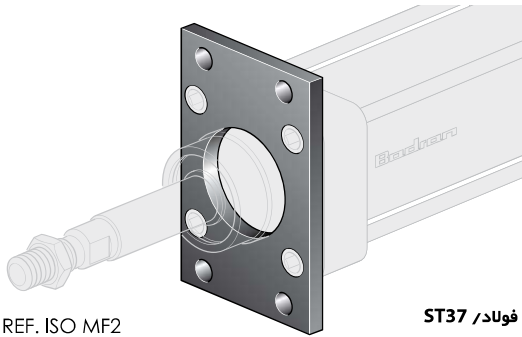
چدن / Cast Iron

قطر Ø	A1	B1	M	Q	R	S	T	U	M1	Code کد
125	257	224	140	14	90	35	18	180	161	XP/125
160	300	260	180	18	110	40	22	230	201	XP/165
200	315	260	217	18	133	40	22	270	243	XP/200
250	355	300	280	22	170	50	24	320	310	XP/250
320	425	390	350	35	185	40	25	200	360	XP/320

REF. ISO MS1

XFL/..

Flange Mounting
فلنج جلو و عقب



فولاد / ST37

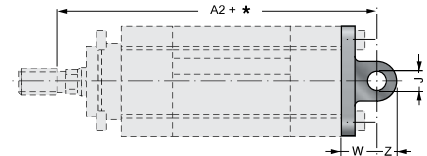
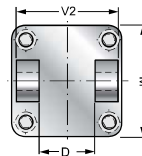
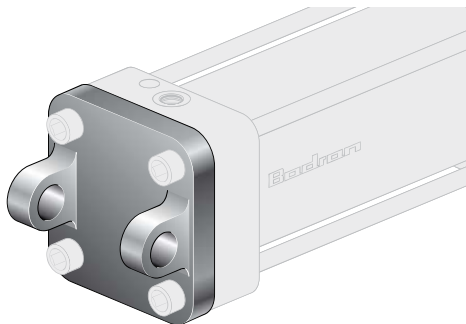
قطر Ø	K	K1	M	M2	N1	N2	ØQ	Y	Code کد
125	45	245	140	205	90	180	16	20	XFL/125
160	60	280	180	260	115	230	18	20	XFL/165
200	70	300	220	300	135	270	22	25	XFL/200
250	75	335	270	390	165	330	26	30	XFL/250
320	85	375	350	470	200	400	33	35	XFL/320

REF. ISO MF2

XCF ./..

Clevis (Female) Mounting
لولای مادگی اتصال عقب

* = Stroke / حرکت

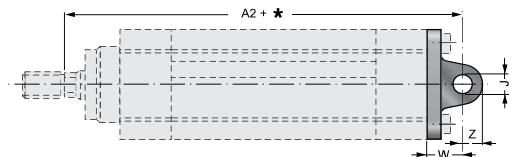
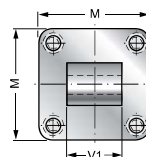


قطر Ø	A2	ØJ	M	D	V2	W	Z	Code کد
125	271	25	140	70	130	46	25	XCF/125
160	315	30	178	90	170	55	30	XCF/165
200	330	30	217	90	170	55	30	XCF/200
250	375	40	280	110	200	70	40	XCF/250
320	420	45	346	120	220	80	45	XCF/320

REF. ISO MF2

XCM ./..

Clevis (Male) Mounting
لولای نصب نری



قطر Ø	A2	ØJ	M	V1	W	Z	Code کد
125	271	25	140	70	46	25	XCM/125
160	315	30	178	90	55	30	XCM/165
200	330	30	217	90	55	30	XCM/200
250	375	40	280	110	70	40	XCM/250
320	420	40	346	120	80	45	XCM/320

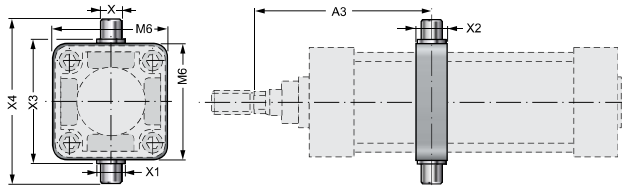
REF. ISO MP4

Fixing Accessories

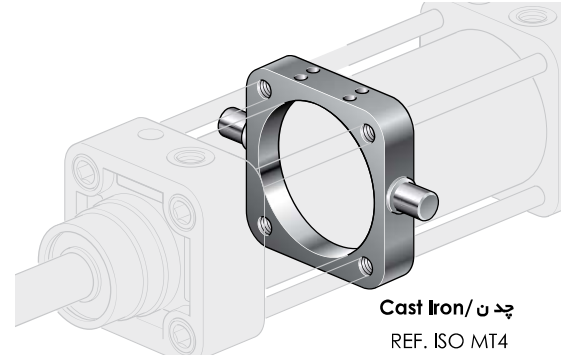
XJC ملحقات نصب سیلندرهای سری

Tie Rod Trunnion Mounting
کمر بند لولایی

XCIR/..

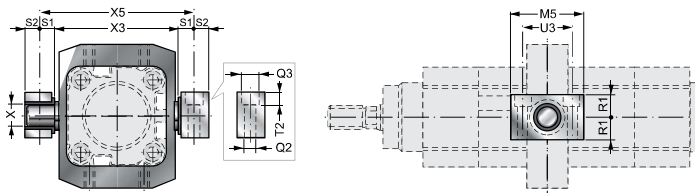


قطر Ø	M6	X	X1	X2	X3	X4	A3Max	A3Min	Code کد
125	152	25	30	30	160	210	164.8*	125.2	XCIR/125
160	190	32	40	40	200	264	190*	150	XCIR/165
200	240	32	40	40	250	314	205*	165	XCIR/200
250	298.5	40	55	70	304.5	393.5	210*	200	XCIR/250
320	396	50	70	70	400	500	240*	220	XCIR/320

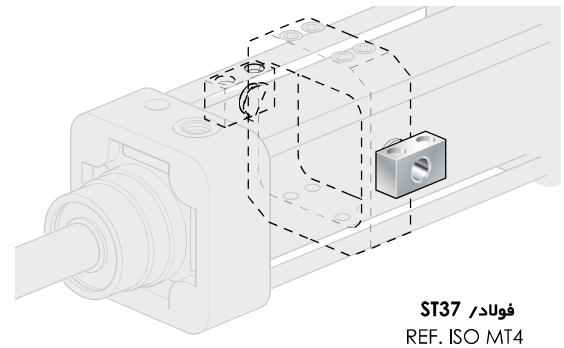


Tie Rod Trunnion Mounting
گوشواره کمر بند

SU-CI/..

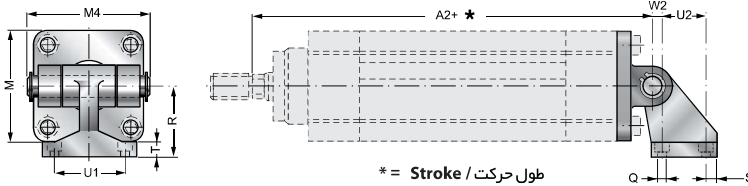


قطر Ø	M5	Q2	Q3	R1	S1	S2	T2	U3	ØX	X3	X5	Code کد
125	75	13	20	25	16	14.5	13	50	25	160	192	SU-CI/125
160	92	17	26	30	22.5	22.5	17	60	32	200	245	SU-CI/165
200	92	18	26	30	22.5	22.5	17	60	32	250	295	SU-CI/200
250	140	22	33	35	22.75	22.75	21.5	90	40	304.5	350	SU-CI/250
320	150	26	40	40	27.5	27.5	21.5	100	50	400	455	SU-CI/320

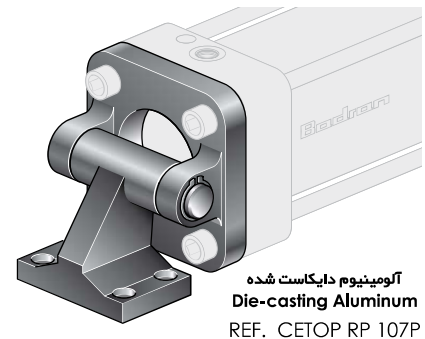


Rear Hinge Horizontal Mounting
لولای افقی سگودار ته سیلندر

XAS/..

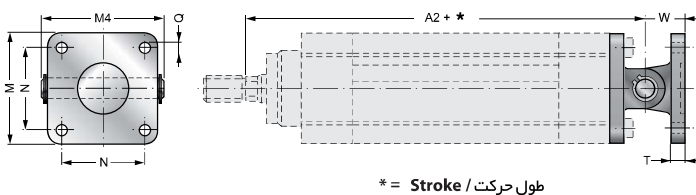


قطر Ø	A2	M	M4	ØQ	R	S	T	U1	U2	W2	Code کد
125	271	140	140	14	90	15	20	94	60	10	XAS/125
160	315	178	183	18	140	22	20	63	110	50	XAS/165
200	330	217	183	18	140	22	20	63	110	50	XAS/200
250	375	280	220	21	160	25	35	150	110	18	XAS/250
320	420	346	233	26	200	32	40	170	122	28	XAS/320

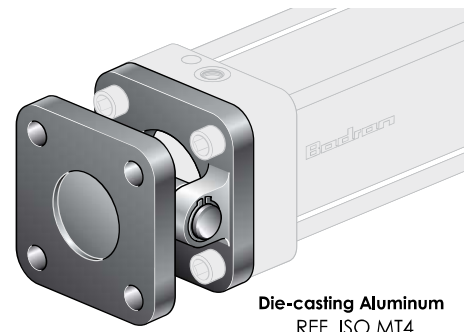


Rear Hinge Vertical Mounting
لولای عمودی ته سیلندر

XANL/..



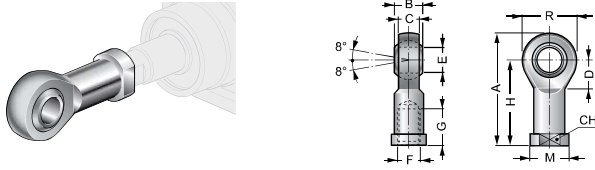
قطر Ø	A2	M	M4	N	ØQ	T	W	Code کد
125	275	134	139	110	13	20	50	XANL/125
160	315	178	183	140	17	19	55	XANL/165
200	335	220	183	175	17	19	60	XANL/200
250	375	280	215	220	21	25	70	XANL/250
320	420	346	235	270	25	28	80	XANL/320



ملحقات نصب سیلندرهاى سرى XJC

SNS/..

Rod Eye Mounting
غره‌گرى چشمى شفت



قطر Ø	A	B	C	CH	D	ØE	ØF	G	H	ØM	R	Code كد
125	135	22	19	41	37	30	M27x2	60	102	46	66	SNS/125
160	166	43	27	50	39	35	M36x2	80	125	58	80	SNS/160
200	166	43	27	50	39	35	M36x2	80	125	58	82	SNS/200
250	196	32	27	62	52	45	M42x2	77	145	70	102	SNS/250
320	220	35	30	68	55.5	50	M48x2	77	160	77.5	112	SNS/320

DM..x..

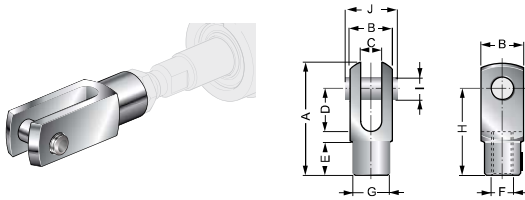
Rod Nut
مه‌ره سر شفت



قطر Ø	CHD	SD	F	Code كد
125	41	15	M27x2	DM27x2
160	55	24	M36x2	DM36x2
200	55	24	M36x2	DM36x2
250	65	24	M42x2	DM42x2
320	70	24	M48x2	DM48x2

FS..x..

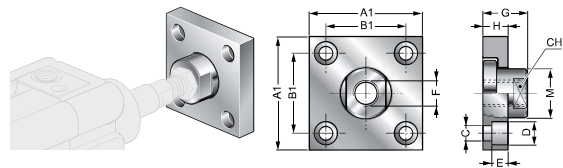
Clevis (Rod) Mounting
دوشاخه سر شفت



قطر Ø	A	B	C	D	E	ØF	ØG	H	ØI	J	Code كد
125	148	55	30	40	38	M27x2	48	110	30	67	FS/27x2
160	188	70	36	72	40	M36x2	58	144	35	86	FS/36x2
200	188	70	36	72	40	M36x2	58	144	35	86	FS/36x2
250	236	80	40	64	50	M42x2	70	168	40	100	FS/42x2
320	277	96	50	71	60	M48x2	85	192	50	121	FS/48x2

SAF/..

Floating Joint Type "F"
غره‌گرى تخت سر شفت



قطر Ø	A1	B1	ØC	ØD	ØF	E	G	H	M	CH	Code كد
125	90	65	14	20	M27x2	13	35	20	40	36	SAF/125
160	125	90	18	26	M36x2	17	54.8	30	60	50	SAF/160
200	125	90	18	26	M36x2	17	54.8	30	60	50	SAF/200

Fixing Magnetic Switches For XJC Cylinders

13.002.001.10

Magnetic Switches
سنسور مغناطيسى و بست نصب



ولتاژ	جریان	توان	نوع اتصال	افت ولتاژ	کابل
5...250 V	1 A	50 W	N.O.	3 V	2 m

13.002.021.20 Bracket

بست نصب سنسور روی سیلندرهاى قطر 125-320 Ø



13.002.121.20 Bracket

بست نصب سنسور روی سیلندرهاى قطر 250-50 Ø



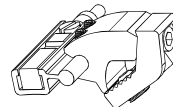
XJC سنسورهای مغناطیسی و بست های نصب سیلندرهاى ميل اتصال دار

Magnetic Switches
سنسور مغناطيسى و بست نصب



AL-39R, AL-39DF, AL-39S
For magnetic switches features see page 07
جهت مشاهده مشخصات فنى سنسورها به صفحه ۷ رجوع شود.

PCC BRACKET



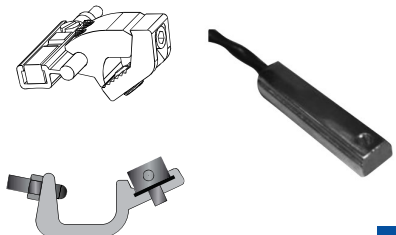
بست نصب سنسور AL-39 روی سیلندرهاى ميل اتصال دار

AL-30RX-02-HT150

Heat Resistance Magnetic Switches
سنسور مغناطيسى مقاوم در برابر حرارت (تا ۱۵۰ درجه سانتیگراد)

ولتاژ	جریان	توان	نوع اتصال	تعداد سیم	نوع سنسور
10...28 V DC	50 mA max	1.4 W	N.O.	2	Solid State (پا)

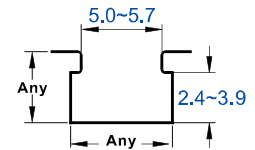
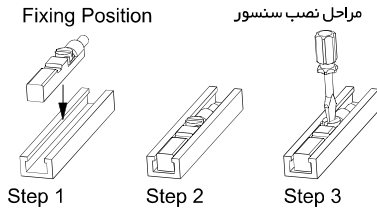
PCC BRACKET



13.002.121.20 BRACKET

Magnetic Switches – AL-39 Series

AL-39 سنسور های مغناطیسی سری

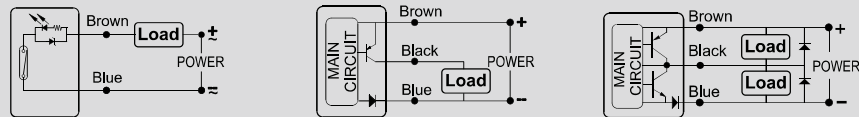


Description Model	AL-39R	AL-39DF	AL-39S	مشخصات فنی مدل
Switching Logic	SPST Normally Open	Normally Open	Normally Open	نوع اتصال
Sensor Type	Reed Switch	2 Wire Solid State	NPN/ PNP Automatic	نوع سنسور
Operating Voltage	5~240V DC/AC	10~28V DC	5~30V DC	ولتاژ کارکرد
Switching Current	100 mA Max.	50 mA Max.	100 mA Max.	شدت جریان
Switching Rating	10 W Max.	1.4 W Max.	3 W Max.	توان خروجی
Current Consumption	—	40 μ A Max.@24V	7.5 mA Max.@24V	جریان مصرفی
Voltage Drop	2.5V Max.@100mA DC	2.65V Max.@50mA DC	1 V Max.@200 mA DC	افت ولتاژ
Leakage Current	—	20(90) μ A Max.@28V	0.01 mA Max.	جریان نشتی
Indicator	Red LED	Red LED	Green LED	شاخص
Cable (1m)	Grey Oil Resistant PUR	Black Oil Resistant PUR	Black Oil Resistant PUR	کابل (۱ متر)
Sensitivity	35~45 Gauss	40~800 Gauss	40~800 Gauss	میزان حساسیت
Frequency	200 Hz	1000 Hz	5000 Hz	فرکانس
Temperature	-10 ~ 70°C	-10 ~ 70°C	-10 ~ 70°C	دمای کارکرد
Classification	IP 67	IP 67	IP 67	استاندارد حفاظت از آب و غبار

Dimension

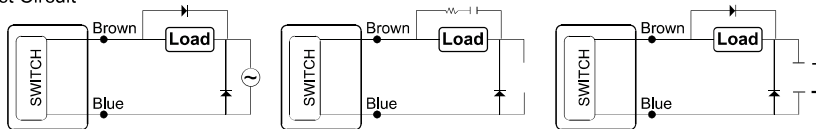
ابعاد

Circuit & Connect Diagram



مدار

External Protect Circuit



مدار حفاظتی