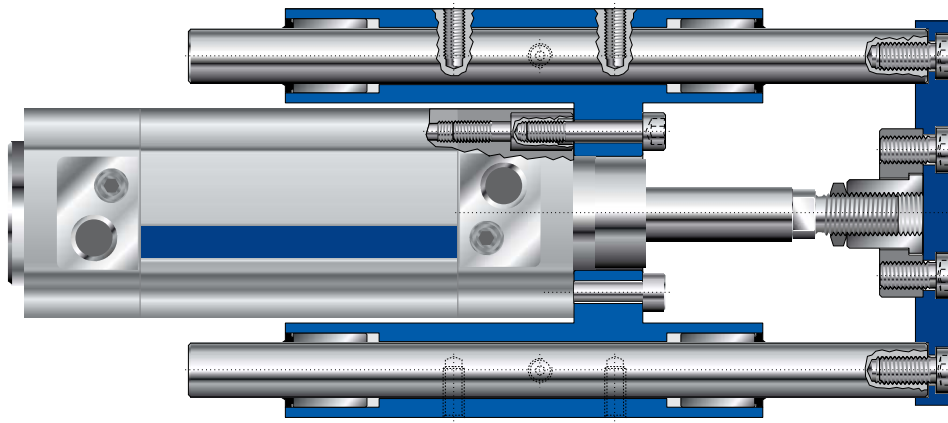


Linear Control Units **GLH****GLH** راهنمای کنترل خطی سیلندر

Technical Features

مشخصات فنی

The linear control units GLH series can be assembled to cylinders in compliance with ISO 6432-15552 standards. Anti-rotation is guaranteed by two steel guide stems, whose movement is supported by four brass bushes in GLH ... BS series, and by four ball bushings in the GLH ... BB series. The piston rod is connected to the front flange by a floating joint. The use of high quality materials and precision manufacturing techniques gives the units excellent performance with high resistance to side loads.

Versatility of mounting is assured by either mounting directly to the unit, or by the use of standard accessories (mountings).

All the linear control units GLH-BS and BB series are supplied with scraper seals and grease box. The unit is supplied already lubricated.

راهنماهای کنترل خطی سری GLH باداران ، تحت لیسانس وستا ایتالیا و مطابق استاندارد ISO 6432 و 15552 بوده و به راحتی روی سیلندرهاى پنوماتیک نصب می شوند. خاصیت جلوگیری از چرخش شفت سیلندر این راهنما ها توسط دو میله راهنمای فولادی و تحت اثر چهارپوش لغزنده در مدل های GLH ... BS و چهارپوش ساچمه ای در مدل GLH ... BB انجام می شود. شفت پیستون سیلندر توسط یک فرغری به جلو فلنج راهنما متصل می شود. به علت استفاده از مواد اولیه با کیفیت و روش های ساخت بسیار دقیق ، این راهنماها دارای عملکرد عالی و مقاومت بالا در برابر نیروهای جانبی هستند. نصب و مونتاژ راهنماها روی سیلندر هم به صورت مستقیم و بی واسطه و هم توسط ملحقات نصب استاندارد قابل انجام است . تمامی راهنماهای کنترل خطی سری GLH-BS و BB با قطعه های آب بندی اسکریپر و روغن پاش تولید می شوند. تمامی راهنماها در ابتدا روغن کاری شده اند.

Precautions Before Use /

موارد ایمنی قبل از کارکرد

- Avoid impacts and abrasion of slide rods.
- Avoid impacts and scratching of the slide body and plate surfaces in order not to effect the flatness of the slide.
- Ensure that the surface upon which the slide is mounted is perfectly flat or else the correct functioning of the slide can be endangered by uneven wear of the bearings or seals.
- To lubricate use greasers located on the top of the unit.

از سایبش و ضربه به میله های راهنما جدا خودداری نمایید.

از خراش و ضربه به بدنه راهنما و سطح صفحه ها جهت جلوگیری از خم شدن آنها جدا خودداری نمایید.

مطمئن شوید که سطوح راهنمای نصب شده کاملا صاف باشد ، همچنین کارکرد صحیح راهنما می تواند با ساییدگی و ناصافی قطعه های آب بندی یا بوش ها دچار مشکل شود.

جهت روغن کاری از روغن زن تعبیه شده در بالای راهنما استفاده نمایید.

Series **GLH** Linear Control Units For Iso Cylinder Ø20 ÷ 100 And Fixing
راهنمای کنترل خطی سیلندر های استاندارد از قطر Ø20 تا Ø100 و ملحقات نصب آنها

GLH .

Bore قطر پیستون (mm)
Ø20 20
Ø25 25

Stroke طول حرکت (mm)

BS with brass bearing با پوش لغزنده
BB with ball bushing با پوش ساچمه ای

Weight (Kg) of guide units Ø20 and Ø25
وزن راهنماها به کیلو گرم

Stroke طول حرکت	Weight (Kg) "BS" serie وزن کیلو گرم	Weight (Kg) "BB" serie وزن کیلو گرم
25	0,815	0,800
50	0,846	0,830
80	0,882	0,870
100	0,907	0,890
160	0,980	0,965
200	1,030	1,015
250	1,090	1,075

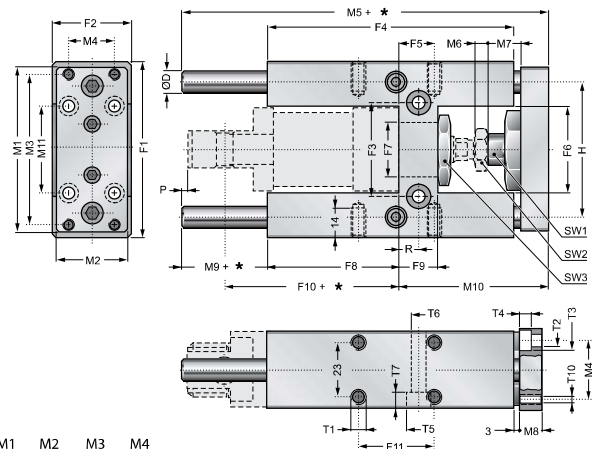
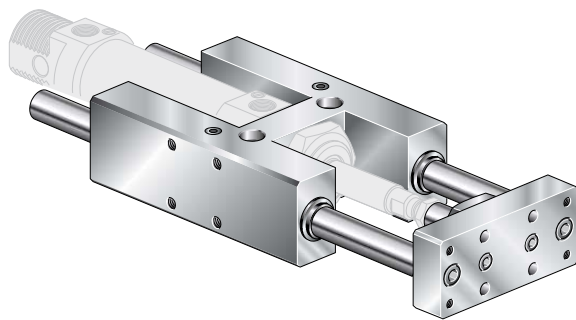
Standard stroke / طول حرکت استاندارد

Bore قطر	25	50	80	100	125	160	200	250
20	•	•	•	•	•	•	•	•
25	•	•	•	•	•	•	•	•

GLH

Linear Control Units Type "H"
راهنمای کنترل خطی "H"

* = Stroke / طول حرکت



SERIES "BS-BB"
Standard coupling for ISO 6432 cylinder (Ø20 ÷ Ø25)
اتصال استاندارد ISO 6432 برای سیلندرهای GLH (Ø20 ÷ Ø25)

Bore قطر	ØD	H	R	P	F1	F2	F3	F4	F5	F6	ØF7	F8	F9	F10	F11	M1	M2	M3	M4
20	10	58	8,5	6	79	34	38	108	15	37	22	58	17	71	32,5	76	32	68	20
25	10	58	8,5	1	79	34	38	108	15	37	22	58	17	76	32,5	76	32	68	20

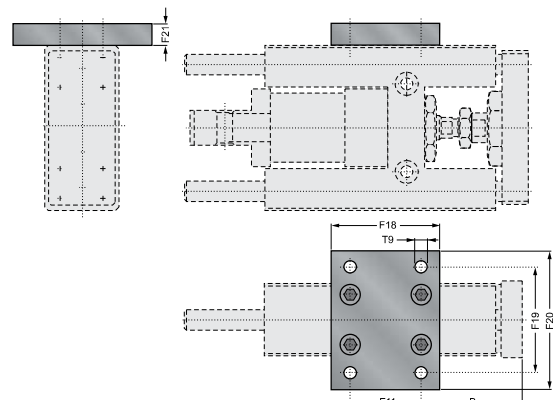
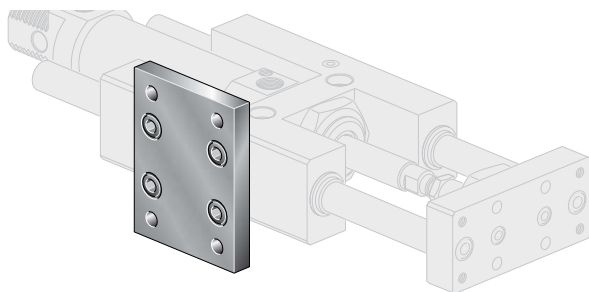
Bore قطر	M5	M6	M7	M8	M9	M10	M11	ØT1	ØT2	ØT3	T4	ØT5	ØT6	T7	ØT10	SW1	SW2	SW3
20	160	5	22	12	37	65	40	M6	5,5	9	5,5	10,5	6,5	7	M5	13	13	27
25	160	6	17	12	37	65	40	M6	5,5	9	5,5	10,5	6,5	7	M5	13	17	27

- All the linear control units are supplied with scraper seals.
- The BS series mounting brass bearing, and guide stems are in chromium-plated and rectified steel; BB series mounting ball bushing and guide stems are in hardened chromium-plated and rectified steel.

تمامی راهنماهای کنترل خطی از قطعه های آب بندی اسکرپر ساخته شده اند.
پوش های لغزنده سری BS و میله های راهنما از فولاد اصلاح شده و روکش کروم ساخته شده اند.
پوش های ساچمه ای سری BB و میله های راهنما از فولاد اصلاح شده . روکش کروم سخت شده ساخته شده اند.

GLH 2025P

Fixing Plate
صفحه نصب



Bore قطر	B	F11	F18	F19	F20	F21	ØT9	Code کد	وزن Kg
20/25	50	32,5	50	50	64	10	6,5	GLH 2025P	0,270

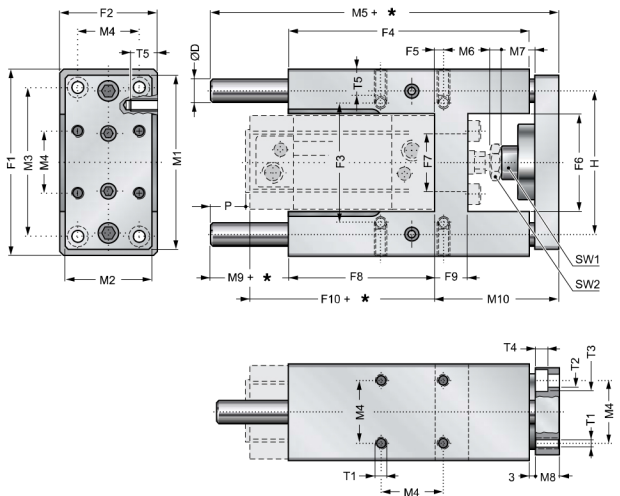
- Building material: galvanized steel. ساخته شده از جنس فولاد گالوانیزه شده.
- 4 fixing screws are included with supply. شامل 4 عدد پیچ نصب همراه با صفحه می باشد.

GLH □□.□□□□□□

Bore قطر پیستون (mm)
 Stroke طول حرکت (mm)
BS with brass bearing با پوشش لغزنده
BB with ball bushing با پوشش ساچمه‌ای

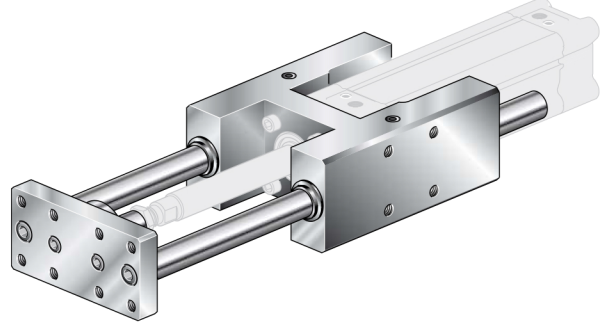
Ø32	32
Ø40	40
Ø50	50
Ø63	63
Ø80	80
Ø100	100

Bore قطر	Standard stroke / طول حرکت استاندارد										Weight (Kg) for "0" stroke unit وزن راهنما با طول حرکت °		Extra weight (K g) for each 100 mm stroke وزن اضافه راهنما به ازای هر 100 میلی‌متر طول حرکت	
	25	50	80	100	125	160	200	250	300	400	500	1,300		2,300
32	•	•	•	•	•	•	•	•	•	•	•	1,300	2,300	0,176
40	•	•	•	•	•	•	•	•	•	•	•	2,300	3,600	0,312
50	•	•	•	•	•	•	•	•	•	•	•	3,600	4,500	0,490
63	•	•	•	•	•	•	•	•	•	•	•	4,500	8,700	0,490
80	•	•	•	•	•	•	•	•	•	•	•	8,700		0,765
100	•	•	•	•	•	•	•	•	•	•	•	11,000		0,765



Linear Control Units Type "H" "GLH"

* = Stroke / طول حرکت

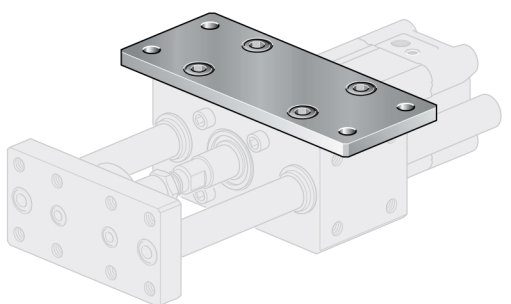
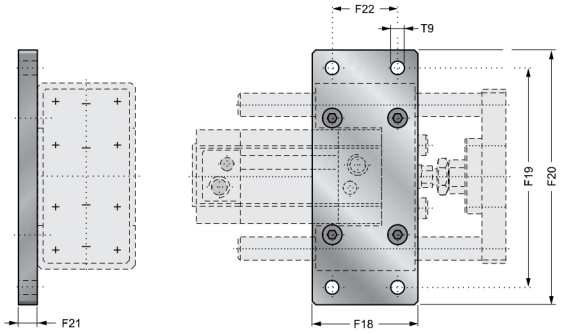


SERIES "BS-BB"
 Standard coupling for ISO 15552 cylinder (Ø20 ÷ Ø25)
 اتصال استاندارد ISO 15552 برای سیلندرهای GLH (Ø20 ÷ Ø25)

Bore قطر	D	F1	F2	F3	F4	F5	F6	ØF7	F8	F9	F10	H	M1	M2	M3	M4	M5	M6	M7	M8	M9	M10	P	ØT1	ØT2	ØT3	T4	T5	SW1	SW2
32	12	97	50	61	125	4,3	50,2	30	76	17	94	74	90	45	78	32,5	177	6	17	12	37	64	15	M6	6,5	10,5	6,5	14	13	17
40	16	115	58	69	140	11	58,2	35	81	21	105	87	110	54	84	38	192	7	22	12	37	74	9	M6	6,5	10,5	6,5	14	15	19
50	20	137	70	85	150	18,8	70,2	40	79	26	106	104	130	63	100	46,5	205	8	26	15	37	89	8	M8	8,5	13,5	9	16	22	24
63	20	152	85	100	182	15,3	85,2	45	111	26	121	119	145	80	105	56,5	237	8	26	15	37	88	23	M8	8,5	13,5	9	16	22	24
80	25	189	105	130	215	21	105,4	45	128	34	128	148	180	100	130	72	280	9	32	20	42	110	40	M10	11	18	11	20	27	30
100	25	213	130	150	220	24,5	130,4	55	128	39	138	173	200	120	150	89	280	9	32	20	37	115	25	M10	11	18	11	20	27	30

- All the linear control units are supplied with scraper seals. تمامی راهنماهای کنترل خطی از قطعه های آب بندی اسکرپیر ساخته شده اند.
- The BS series mounting brass bearing, and guide stems are in chromium-plated and rectified steel; پوشه های لغزنده سری BS و میله های راهنما از فولاد اصلاح شده و روکش کروم ساخته شده اند.
- BB series mounting ball bushing and guide stems are in hardened chromium-plated and rectified steel. پوشه های ساچمه ای سری BB و میله های راهنما از فولاد اصلاح شده و روکش کروم ساخته شده اند.

Fixing Plate "GLH ... P"

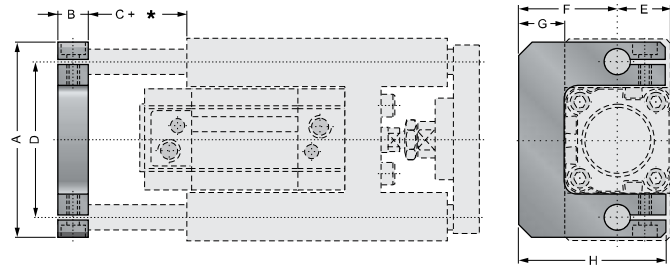
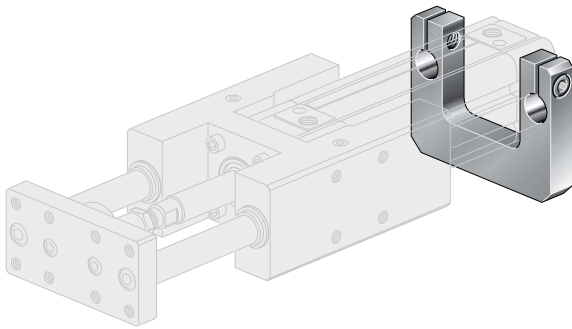


Bore قطر	B	M4	F18	F19	F20	F21	ØT9	Code کد	kg وزن
32	59,7	32,5	50	116	130	10	6,5	GLH32P	0,500
40	63	38	55	140	160	10	9	GLH40P	0,700
50	70,2	46,5	70	160	180	12	9	GLH50P	1,200
63	73,7	56,5	80	175	195	12	9	GLH63P	1,480
80	89	72	100	218	242	15	12	GLH80P	2,850
100	90,5	89	120	245	272	15	14	GLH100P	3,900

- Building material: galvanized steel. ساخته شده از جنس فولاد گالوانیزه شده.
- 4 fixing screws are included with supply. شامل 4 عدد پیچ نصب همراه با صفحه می باشد.

RFGLH ..

Rear Flange Coupling Guide Stems
فلنج نصب میله های راهنمای عقب سیلندر



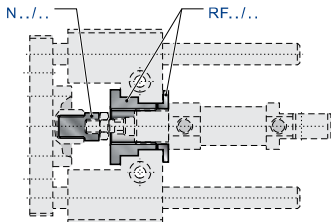
* = Stroke / طول حرکت

Bore قطر	A	B	C	D	E	F	G	H	Code کد	وزن Kg
20 / 25	78	12	22	58	16,5	37,5	13,5	54	RFGLH20/25	0,110
32	95	15	22	74	25	47	22	70	RFGLH32	0,170
40	113	20	17	87	29	54	25	80	RFGLH40	0,310
50	134	20	17	104	35	67,5	32,5	100	RFGLH50	0,460
63	149	20	17	119	42,5	80,5	38	120	RFGLH63	0,600
80	185	25	12	148	52,5	101,5	49	150	RFGLH80	1,150
100	209	25	12	173	65	116	51	165	RFGLH100	1,350

- Building material: aluminium alloy . ساخته شده از جنس آلایژ آلومینیوم .
- 2 clamps screws are included in the supply . شامل ۲ عدد پیچ نصب همراه با صفحه می باشد .

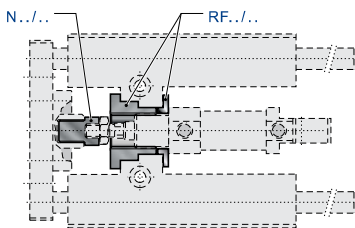
Combination Of Assembling

انواع قطعه های نصب



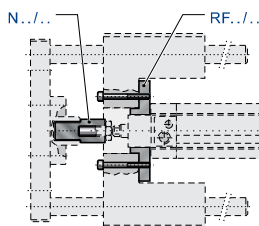
Adaption set to assemble ISO 6432 cylinders
(with threaded flange mounting) on GLC and GLH linear control units series.

قطعه های مناسب برای نصب روی سیلندرهاى استاندارد ISO 6432
با نصب فلنج پیچ شده در راهنمای مدل های GLC و GLH



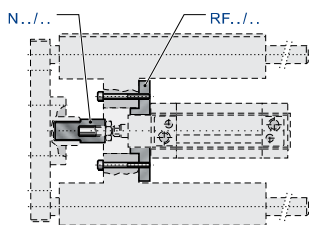
Linear control units - size مدل و اندازه راهنمای کنترل خطی	Adaption set قطعه های نصب			
	Ø12	Ø16	Ø20	Ø25
GLH20/25	RF25/12 N12/25	RF25/16 N16/25	○	○
GLH32			RF32/20 N20/32	RF32/25 N25/32
GLC20/25	RF25/12 NC12/25	RF25/16 NC16/25	○	○
GLC32			RF32/20 NC20/32	RF32/25 NC25/32

○ Standard coupling / نماد نصب استاندارد



Adaption set to assemble ISO 15552 and ISO 6432 cylinders
(with 4 screw fixing) on GLC and GLH linear control units series.

قطعه های مناسب برای نصب روی سیلندرهاى استاندارد ISO 6432 و ISO 15552
با ۴ عدد پیچ نصب در راهنمای مدل های GLC و GLH



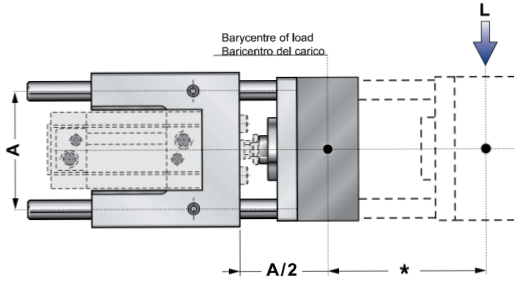
Linear control units - size مدل و اندازه راهنمای کنترل خطی	Adaption set قطعه های نصب							
	Ø20	Ø25	Ø32	Ø40	Ø50	Ø63	Ø80	Ø100
GLH32	RF32/20 N20/32	RF32/25 N25/32	○					
GLC-GLH40	RF40/20 N20/40	RF40/25 N25/40	●	○				
GLC-GLH50			RF50/32 N32/50	●	○			
GLC-GLH63			RF63/32 N32/63	RF63/40 N40/63	●	○		
GLC-GLH80				RF80/40 N40/80	RF80/50 N50/80	●	○	
GLC-GLH100					RF100/50 N50/100	RF100/63 N63/100	●	○

- Available on demand (with modification linear control units) / در صورت درخواست قابل تحویل است .
- Standard coupling / نصب استاندارد

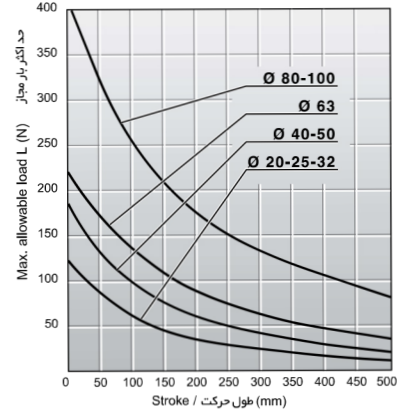
Inflection Graphics And Maximum Allowable Load

منحنی های خمش و حد اکثر بار مجاز کاربرد

Ø20÷100 GLH



* = Stroke / طول حرکت

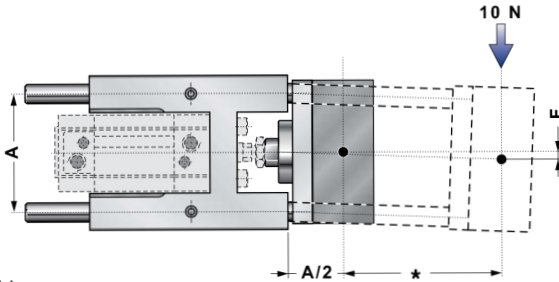


MAX. ALLOWABLE LOAD "N" (Ø20+100 GLC)
حد اکثر بار مجاز (نیوتن) : راهنمای GLC با قطر سیلندری Ø20 تا Ø100

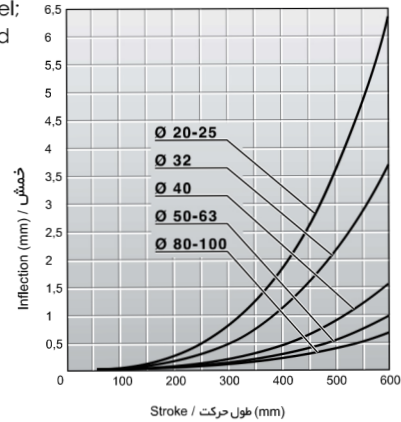
Ø20÷100 GLH BB-BS

Inflection of guide stems is due to their weight summed to the load of 10 N related to the stroke. The BS series mounting brass bearing, and guide stems are in chromium-plated and rectified steel; BB series mounting ball bushing and guide stems are in hardened chromium-plated and rectified steel. The graphic on the right has been executed with the load placed as figure.

خمیدگی میله های راهنما به علت وزن بار ۱۰ نیوتونی مربوط به طول حرکت سیلندر ایجاد می شود. در سری BS از بوش لغزنده و میله های راهنمای فولادی اصلاح شده با روکش کروم استفاده شده است. در سری BB از بوش ساچمه ای و میله های راهنمای فولادی اصلاح شده با روکش کروم سخت استفاده شده است. منحنی های نمودار سمت راست بار وارد شده را مطابق شکل زیر نمایش می دهد.



* = Stroke / طول حرکت

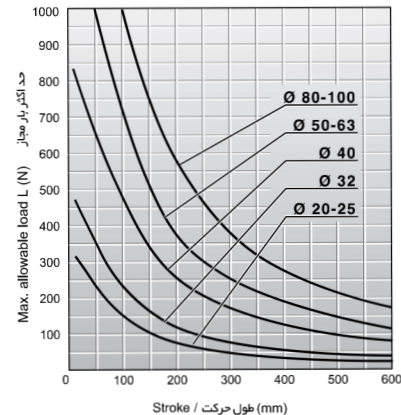
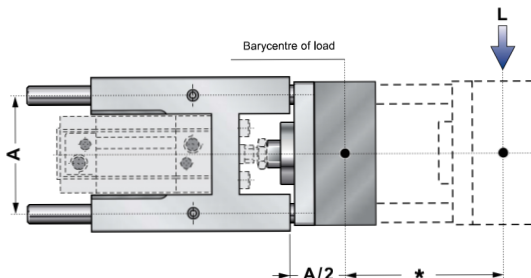


INFLECTION OF GUIDE STEMS (Ø20+100 GLH BS E BB)
خمش میله های راهنما : راهنمای GLH با قطر Ø20 تا Ø100

Ø20÷100 GLH BS

Maximum allowable load (N), with the longitudinal axes of the unit horizontal placed. BS series mounting brass bearing and guide stems in chromium-plated and rectified steel. The graphic on the right has been executed with the load placed as figure.

حد اکثر بار مجاز (نیوتن) ، محور طولی در حالتی که راهنما به صورت افقی قرار دارد. در سری BS از بوش لغزنده و میله های راهنمای فولادی اصلاح شده با روکش کروم استفاده شده است. منحنی های نمودار سمت راست بار وارد شده را مطابق شکل زیر نمایش می دهد.

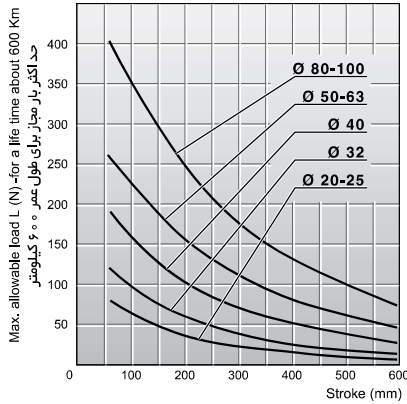


MAX. ALLOWABLE LOAD "N" (Ø20+100 GHL-BS)
حد اکثر بار مجاز (نیوتن) : راهنمای GHL-BS با قطر سیلندری Ø20 تا Ø100

20÷100 GLH BB

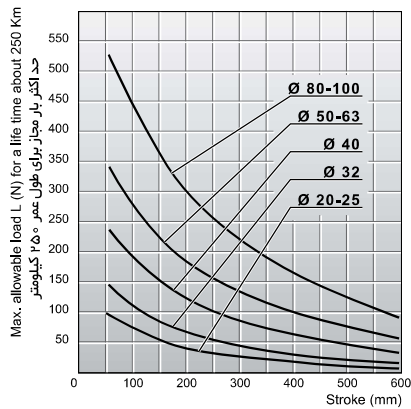
Maximum allowable load (N), with the longitudinal axes of the unit horizontal placed. BB series mounting brass bearing and guide stems in hardened chromium-plated and rectified steel.

The graphic on the right has been executed with the load placed as figure.



MAX. ALLOWABLE LOAD FOR A LIFE-TIME OF 600 Km

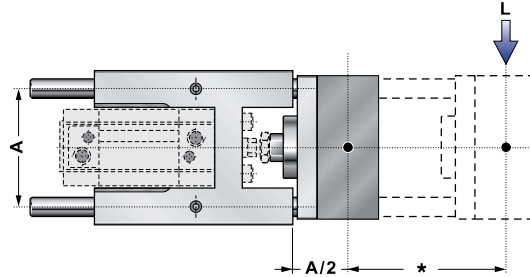
حد اکثر بار مجاز برای طول عمر ۶۰۰ کیلومتر



MAX. ALLOWABLE LOAD FOR A LIFE-TIME OF 250 Km

حد اکثر بار مجاز برای طول عمر ۲۵۰ کیلومتر

حد اکثر بار مجاز (نیوتن) ، محور طولی در حالتی که راهنما به صورت افقی قرار دارد. در سری BB از پوش ساچمه ای و میله های راهنمای فولادی اصلاح شده با روکش کروم سخت استفاده شده است. منحنی های نمودار سمت راست بار وارد شده را مطابق شکل زیر نمایش می دهد.



* = Stroke / طول حرکت

Reduction of allowable load with short stroke.

For stroke <60 mm multiply the allowable load per "K".

کاهش بار مجاز با طول حرکت کوتاه برای طول حرکت های کمتر از ۶۰ میلیمتر ، بار مجاز K ضرب می شود.

Stroke/طول حرکت	K
50	0,9
40	0,8
30	0,7
20	0,6